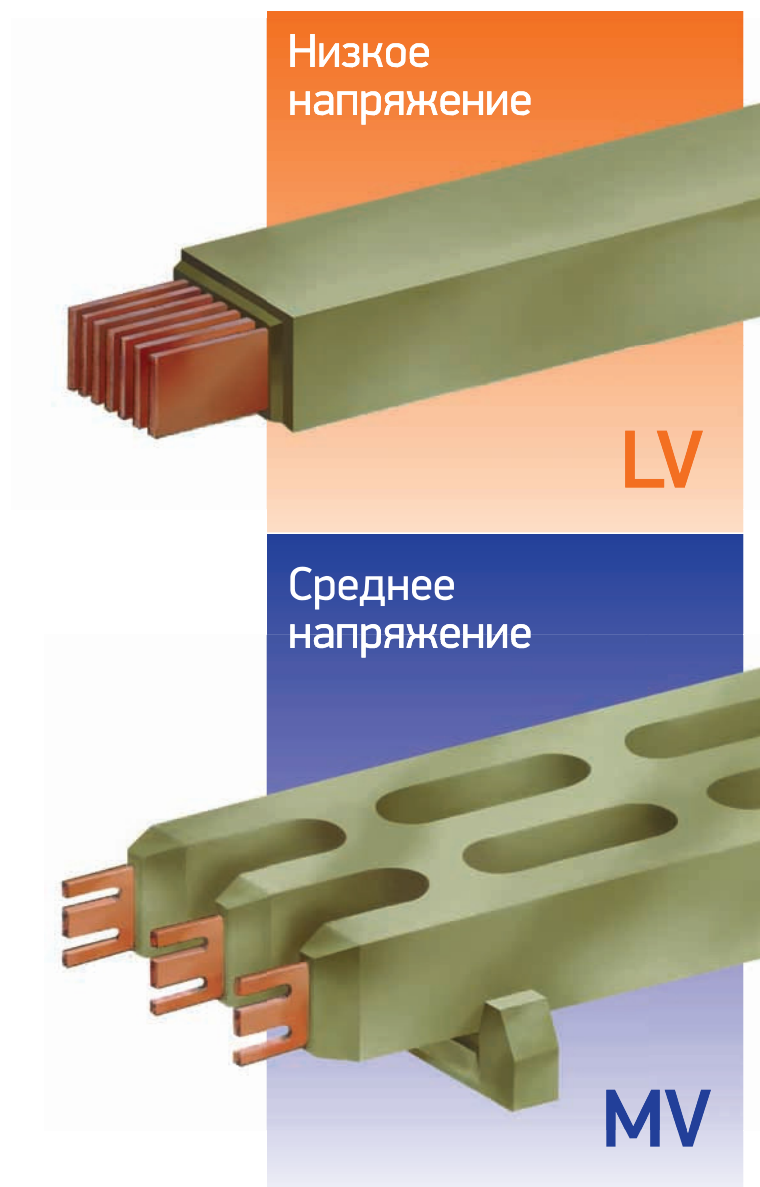




# Токопроводы с литой изоляцией

**RBC - ВЕТОВАР**



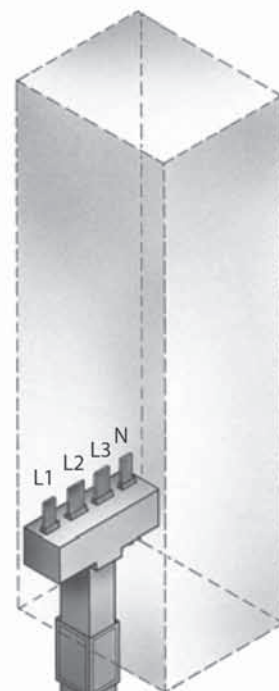


## ОСНОВНЫЕ ПРЕИМУЩЕСТВА ТОКОПРОВОДОВ С ЛИТОЙ ИЗОЛЯЦИЕЙ



Малые размеры

- Простота монтажа
- Малое падение напряжения
- Высокая стойкость к КЗ
- Перегрузочная способность +20% - 2 часа
- Заказные оконечные части
- Степень защиты - IP68.IK10
- Низкая горючесть
- Самозатухание изоляции согл. МЭК 332
- Огнестойкость согл. МЭК-331 (Низкое напряжение)
- Проводимость доступны исполнения E30-Y90
- Огнезадерживающие проходки S30-S180, A90-H60
- Не требуют технического обслуживания



Взрывозащищенное  
исполнение



- Взрывозащищенное исполнение (ATEX) до 10кВ



EMC  
Электромагнитная  
совместимость

IP68.IK10  
Степень защиты

E30  
Проводимость

A90 H60  
Огнезадерживающие проходки



<b>Общие положения</b>	<b>4</b>
<b>Шинопроводы с литой изоляцией типов LA LB (низкое напряжение)</b>	<b>7</b>
Технические характеристики	8
Стандартные элементы	11
Концевые элементы	12
Специальные элементы	18
Элементы со съёмными приспособлениями	19
Пружинные опоры	20
<b>Токопроводы с литой изоляцией типов SH PH MH (среднее напряжение)</b>	<b>21</b>
Технические характеристики	22
Стандартные элементы SH	28
Стандартные концевые элементы SH	30
Стандартные элементы PH	32
Стандартные концевые элементы PH	33
Стандартные соединения SH PH MH	34
Специальные концевые элементы	35
<b>Общая информация</b>	<b>36</b>



Токопроводы «RBC» серии **Vetobar-r** были разработаны как современные, широкоцелевые средства эффективной и безопасной передачи электрической энергии. Они производятся уже более тридцати пяти лет.

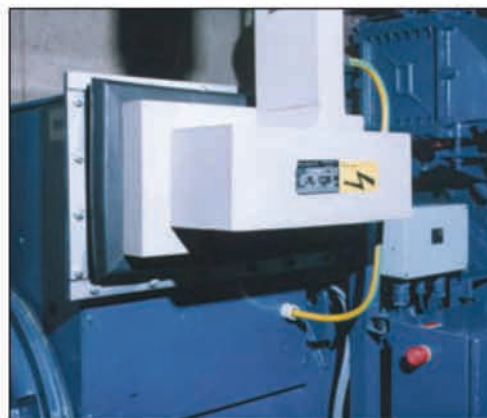
Токопроводы «RBC» серии **Vetobar-r** отвечают существующим требованиям к электроустановкам низкого и среднего напряжения.

Токопровод состоит из медных или алюминиевых проводников (шин) в оболочке из огнеупорной, самозатухающей и равномерно изолирующей смеси на основе эпоксидных составов с минеральными наполнителями, обеспечивающей высокую механическую прочность и химическую стойкость токопровода.

Стандартные модели токопроводов рассчитаны на токи до 6300 А и напряжения до 24 кВ. Возможно изготовление систем с более высокими токовыми характеристиками или для работы с постоянным током.

Токопроводы «RBC» серии **Vetobar-r** представляют собой набор изготавливаемых в заводских условиях элементов, из которых система собирается по месту установки. Электрическое соединение проводников обеспечивается с помощью накладных пластин и высокопрочных стальных болтов.

Соединительные элементы и оконцовки базовых элементов выполняются с использованием того же состава, который используется для самих элементов. Благодаря этому гарантируется целостная изоляция со степенью защиты IP68.IK10 по всей длине токопровода. Имеющиеся прямые и угловые соединительные элементы допускают регулировку в пределах 10-20 мм, что существенно облегчает монтаж.



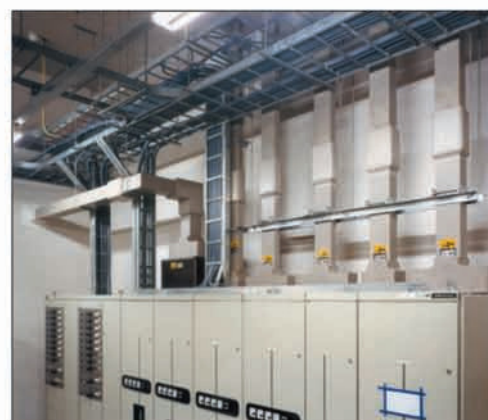


Токопроводы «RBC» серии Vetobar-г идеально подходят для использования в больших зданиях, промышленных установках, электростанциях, распределительных подстанциях и больших РУ, а также для:

- внутризаводских распределительных сетей низкого (LV) и среднего (MV) напряжения;
- вертикальных магистральных токопроводов с ответвлениями на локальные РУ в зданиях повышенной этажности;
- распределительных сетей трансформаторных подстанций;
- фидеров распределительных устройств;
- фидеров генераторов или очень больших двигателей;
- электрических линиях большой длины с малым падением напряжения;
- распределительных устройств 400 Гц.

Токопроводы «RBC» серии Vetobar-г имеют в своём составе широкую гамму стандартных элементов разнообразной формы и размеров, предназначенных для решения типичных задач устройства линий электропередачи:

- прямые элементы;
- угловые соединители с вертикальным или горизонтальным расположением шин;
- соединительные Z и T элементы;
- фланжированные оконечные элементы;
- заглушки и фазокоммутирующие элементы;
- элементы, компенсирующие тепловое расширение шинпровода;
- заказные элементы для подключения трансформаторов или генераторов к РУ.





Токопроводы «RBC» серии Betobar-r поставляются в виде наборов стандартных элементов, описанных далее.

#### Для установок низкого напряжения (LV):

Серии LA-LB

До 1000 В AC 45-55 Гц

Трёхфазный проводник и/или

защитная земля / 50,100,150%-ная нейтраль

#### Области применения:

Алюминиевые проводники до 5250 А

Медные проводники до 6500 А.

До 1500 В DC

Области применения до 16 000 А

#### Для установок среднего напряжения (MV):

Тип	Ток	Напряжение
-----	-----	------------

Серия SH	до 2000 А	до 7,2 кВ
----------	-----------	-----------

Серия PH	до 4500 А	до 17,5 кВ
----------	-----------	------------

Серия MH	до 6300 А	до 24,0 кВ
----------	-----------	------------

Системы с другими характеристиками - по запросу.

#### Типовые испытания:

Все указанные технические данные, такие как ток, допустимая температура, прочность изоляции, сопротивление, напряжение, стойкость к коротким замыканиям должны быть сертифицированы в соответствии с требованиями международных стандартов (МЭК, VDE или BS) независимыми сертифицирующим органами K.E.M.A, LABORELEC, LCIE. Собранные элементы с литыми соединениями проходят цикл типовых испытаний.

#### Заводские испытания

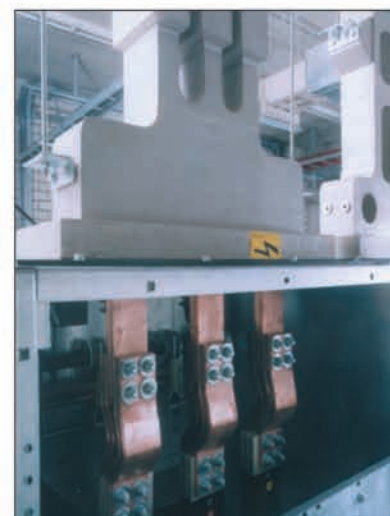
Перед отгрузкой все элементы проходят следующие испытания:

Элементы LV-систем: измерение прочности изоляции и напряжения пробоя.

Элементы MV-систем: испытание прочности изоляции, измерение сопротивления изоляции и частичного разряда.

#### Отчёты (протоколы) испытаний:

Копии сертификатов и рабочие отчёты (протоколы) для LV элементов высылаются по запросу. Все MV-элементы поставляются вместе с отчётами (протоколами) заводских испытаний.





## ШИНОПРОВОДЫ С ЛИТОЙ ИЗОЛЯЦИЕЙ

«RBC» -  
ВЕТОВАР-R  
ТИП LA LB

НИЗКОЕ  
НАПРЯЖЕНИЕ



## НИЗКОЕ НАПРЯЖЕНИЕ (МЭК 60.439-2) 50 Гц, 1000 В

Тип	3-4-5 пров. ВхН мм	6...10 пров. ВхН мм	In норм А	In 35 / 40°C А	пров. мм <sup>2</sup>	Icc		R <sub>20</sub> мкОм	R <sub>95</sub> мкОм	X мкОм	Общая масса ~ кг/м пров.	
						1с кА	динам. кА				3..5	8..10

### АЛЮМИНИЙ AL

#### Е одноканальный

Тип	ВхН	6...10 пров. ВхН	In норм	In 35 / 40°C	пров. мм <sup>2</sup>	Icc 1с	Icc динам.	R <sub>20</sub>	R <sub>95</sub>	X	Общая масса
LA04EA	104 x 80		500 630	520 630	160 240	12,0 18,0	** 45 45	181,3 120,8	229,8 153,5	52,0 54,6	20,5 21,1
LA08EA	104 x 120		800 1000	860 1050	320 480	22,5 33,5	** 75 75	91,5 61,9	115,0 77,0	31,5 33,6	30,6 31,7
LA12EA	104 x 160		1250	1400	720	40,0	90	42,7	51,4	24,4	42,4
LA16EA	104 x 200		1600	1750	960	53,0	120	33,2	38,5	19,2	53,1

#### D двухканальный

Тип	ВхН	In норм	In 35 / 40°C	пров. мм <sup>2</sup>	Icc 1с	Icc динам.	R <sub>20</sub>	R <sub>95</sub>	X	Общая масса
LA08DA	348 x 120	2000	2020	2x480	67,0	150	31,0	38,5	16,8	63,5
LA12DA	348 x 160	2500	2690	2x720	80,0	175	21,3	25,7	12,2	84,8
LA16DA	348 x 200	3150	3350	2x960	90,0	200	16,6	19,2	9,6	104,0

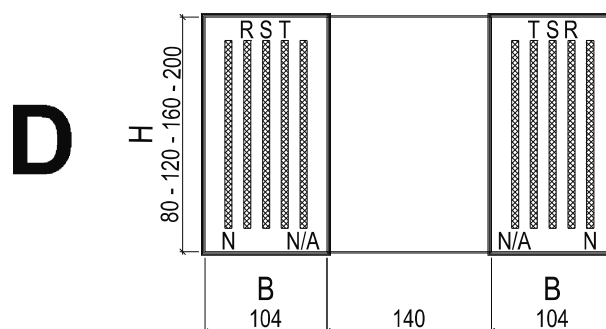
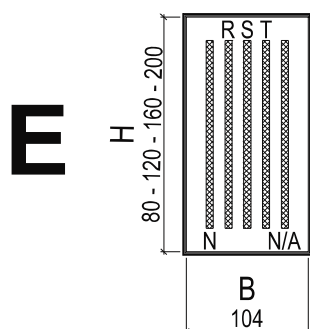
### МЕДЬ CU

#### Е одноканальный

Тип	ВхН	In норм	In 35 / 40°C	пров. мм <sup>2</sup>	Icc 1с	Icc динам.	R <sub>20</sub>	R <sub>95</sub>	X	Общая масса
LA04EC	104 x 80	630 800	660 735 805	160 200 240	20,0 25,0 30,0	** 65 ** 65 65	109,9 88,4 74,4	142,3 114,1 95,4	52,0 53,2 54,6	24,9 26,1 27,4
LA08EC	104 x 120	1000 1250	1120 1355	320 480	35,0 50,0	**105 105	56,4 39,0	71,3 48,0	31,5 33,6	39,4 44,5
LA12EC	104 x 160	1600	1605 1750	600 720	55,0 65,0	**145 145	32,1 27,5	38,2 32,1	23,6 24,4	57,7 61,5
LA16EC	104 x 200	2000	2000 2220	800 960	65,0 75,0	**165 165	25,0 21,3	28,7 24,1	18,5 19,2	73,4 78,5

#### D двухканальный

Тип	ВхН	In норм	In 35 / 40°C	пров. мм <sup>2</sup>	Icc 1с	Icc динам.	R <sub>20</sub>	R <sub>95</sub>	X	Общая масса
LA08DC	348 x 120	2000 2500	2015 2440	2x320 2x480	53,0 80,0	**175 175	28,2 19,5	35,6 24,0	15,7 16,8	78,8 88,9
LA12DC	348 x 160	2500 3150	3080 3350	2x600 2x720	80,0 95,0	**210 210	16,0 13,7	19,1 16,0	11,8 12,2	115,4 123,0
LA16DC	348 x 200	4000	3830 4250	2x800 2x960	95,0 100,0	**220 220	12,5 10,7	14,3 12,0	9,2 9,6	146,9 157,0



Технические характеристики могут изменяться без уведомления.

\*\*Примечание: Пиковое значение не связано с указанной максимальной тепловой мощностью для проводников 4 и 5 мм.





## НИЗКОЕ НАПРЯЖЕНИЕ (МЭК 60.439-2) 50 Гц, 1000 В

Тип	6-7 пров. ВхН мм	8-9 пров. ВхН мм	In норм 3 А	In 5 / 40°C А	пров. мм <sup>2</sup>	I <sub>сс</sub>		R <sub>20</sub> мКОм	R <sub>95</sub> мКОм	X мКОм	Общая масса - кг/м пров.	
						1с кА	динам. кА				6-7	8-9

### АЛЮМИНИЙ AL

#### Е одноканальный

LB04EA	138 x 80	168 x 80	800	875	2x160 2x240	24	**85	90,6 60,4	114,9 76,8	26,0 27,3	27,0 27,9	32,7 33,9
			1000	1050		37,5	85					
LB08EA	138 x 120	168 x 120	1250	1400	2x320 2x480	45	**150	45,8 31,0	57,5 38,5	15,8 16,8	40,6 42,4	49,3 51,6
			1600	1700		67	150					
LB12EA	138 x 160	168 x 160	2000	2225	2x720	80	175	21,3	25,7	12,2	56,8	69,2
			2500	2675		90	200					
LB16EA	138 x 200	168 x 200	2500	2675	2x960	90	200	16,6	19,3	9,6	71,2	86,9

#### Д двухканальный

LB08DA	416 x 120	476 x 120	3150	3250	4x480	100	220	15,5	19,2	8,4	84,7	103,2
			4000	4255		120	260					
LB12DA	416 x 160	476 x 160	4000	4255	4x720	120	260	10,7	12,8	6,1	113,6	138,4
			5000	5120		135	290					
LB16DA	416 x 200	476 x 200	5000	5120	4x960	135	290	8,3	9,6	4,8	142,5	173,8

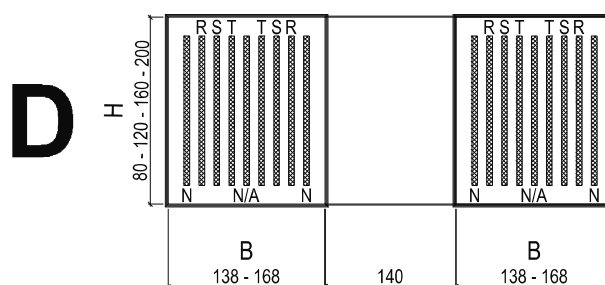
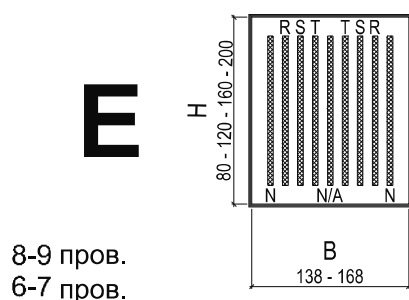
### МЕДЬ CU

#### Е одноканальный

LB04EC	138 x 80	168 x 80	1000	1100	2x160 2x200 2x240	30	**105	55,0 44,2 37,2	71,2 57,1 47,7	26,0 26,6 27,3	34,1 36,2 38,3	42,0 44,7 47,4
			1250	1350		40	**105					
			1500	1600		50	105					
LB08EC	138 x 120	168 x 120	1600	1750	2x320 2x400 2x480	55	**175	28,2 23,0 19,5	35,7 28,7 24,0	15,8 16,3 16,8	54,8 58,9 63,0	67,8 73,2 78,6
			2000	2150		65	**175					
			2500	2600		80	175					
LB12EC	138 x 160	168 x 160	2500	2600	2x600 2x720	85	**220	16,0 13,7	19,1 16,1	11,8 12,2	81,6 87,8	101,7 109,8
			2800	2900		100	220					
LB16EC	138 x 200	168 x 200	3150	3200	2x800 2x960	100	**265	12,5 10,7	14,4 12,1	9,3 9,6	104,3 112,6	130,2 140,9
			3375	3475		120	265					

#### Д двухканальный

LB08DC	416 x 120	476 x 120	4000	3845	4x400 4x480	100	**260	11,5 9,8	14,3 12,0	8,1 8,4	117,8 126,0	146,4 157,2
			5000	4135		120	260					
LB12DC	416 x 160	476 x 160	5000	5000	4x600 4x720	110	**280	8,0 6,9	9,5 8,0	5,9 6,1	163,2 175,6	203,4 219,6
			5385	5485		130	280					
LB16DC	416 x 200	476 x 200	6000	6120	4x800 4x960	125	**330	6,3 5,3	7,2 6,0	4,6 4,8	208,7 225,1	260,4 281,8
			6000	6475		150	330					



Технические характеристики могут изменяться без уведомления.

\*Примечание: Пиковое значение не связано с указанной максимальной тепловой мощностью для проводников 4 и 5 мм.



Элементы, приведенные на стр. 12-22, образуют стандартные серии для электроустановок низкого напряжения (LV).

Из-за наличия большого количества моделей и гибких методов производства все модели допускают изменение длины, а также асимметрию формы, что вкуче со стандартными прямыми и угловыми соединителями существенно облегчает проектирование электроустановок с использованием систем «RBC» **серии Vetobar-r** проектировщикам. Возможности регулировки длины в соединениях в пределах 10 мм существенно облегчает и ускоряет монтаж шинопроводов.

Поскольку широкие возможности изменения размеров требуются не всегда, модельный ряд LV разбит на три серии:

**NORM** - серия элементов с фиксированными размерами. Код серии +N.

**VARIO** - серия элементов с большими колеба-

ниями формы и длины. Они изготавливаются в универсальных литевых формах. Срок их поставки больше, чем для элементов серии NORM. Код серии +V.

**SPECIAL** - серия элементов произвольной формы и размеров. Элементы данной серии изготавливаются в специальных литевых формах. В данную группу также входят элементы, отличающиеся от элементов серий NORM и VARIO, но изготавливаемые с помощью существующих литевых форм или их комбинаций. Цены и условия поставки элементов данной серии оговариваются отдельно. Код серии +S.

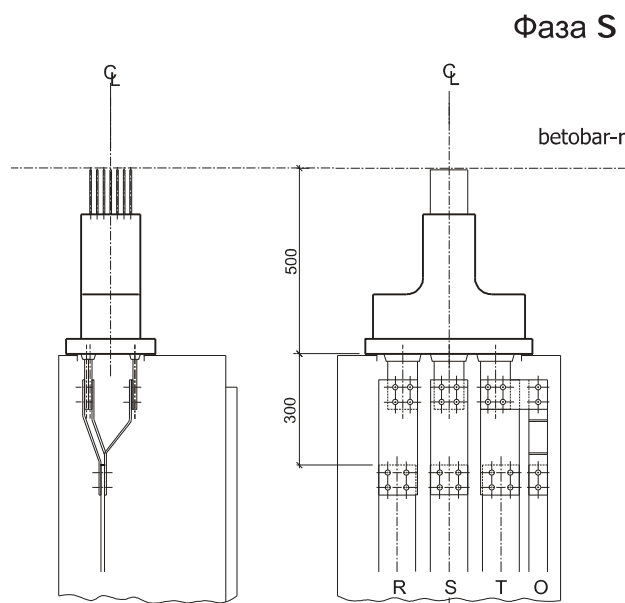
**ЭКРАНИРОВАНИЕ ЭЛЕКТРОМАГНИТНЫХ ПОМЕХ:** Группа SPECIAL также включает в себя компоненты серии VARIO, оснащённые специальными экранами, или которые могут быть оснащены экранами путём адаптации литевых форм.

*Изготовитель сохраняет за собой право внесения изменений в любое время и без предварительного уведомления в любые технические характеристики и продукты, описанные в данном каталоге.*

### NORM СТАНДАРТНЫЕ ЭЛЕМЕНТЫ LA LB

- Все стандартные концевые элементы имеют фиксированные размеры и последовательность расположения фаз. Форма, длина и отверстия в данной серии фиксированные и не могут быть изменены.
- Элементы симметричны, и следовательно могут переворачиваться для адаптации к последовательности фаз на имеющейся электроустановке.
- Элементы поставляются со склада или изготавливаются в очень короткие сроки.
- Шунты / шинные компенсаторы адаптируются по месту.
- Центральная (осевая) линия элементов при проектировании/монтаже должна совпадать с центральной линией средней фазы (S-фазы).

Пример: АНН





## СТАНДАРТНЫЕ КОНЦЕВЫЕ ЭЛЕМЕНТЫ LA

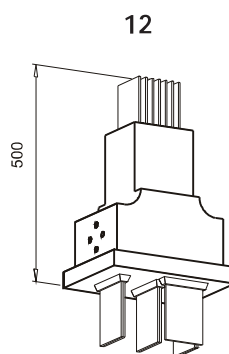
### AZN

Универсальный концевой элемент с минимальными наружными размерами. Идеально подходит для ввода в малые помещения и отсеки.

## СТАНДАРТНЫЕ КОНЦЕВЫЕ ЭЛЕМЕНТЫ LB

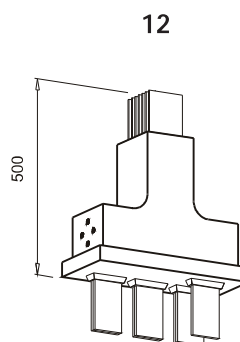
### AGN

Универсальный концевой элемент с фланцем и влитыми гайками для крепления. Идеально подходит для подключения систем электрических шин и трансформаторов.



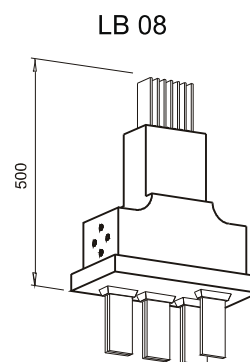
### АНН

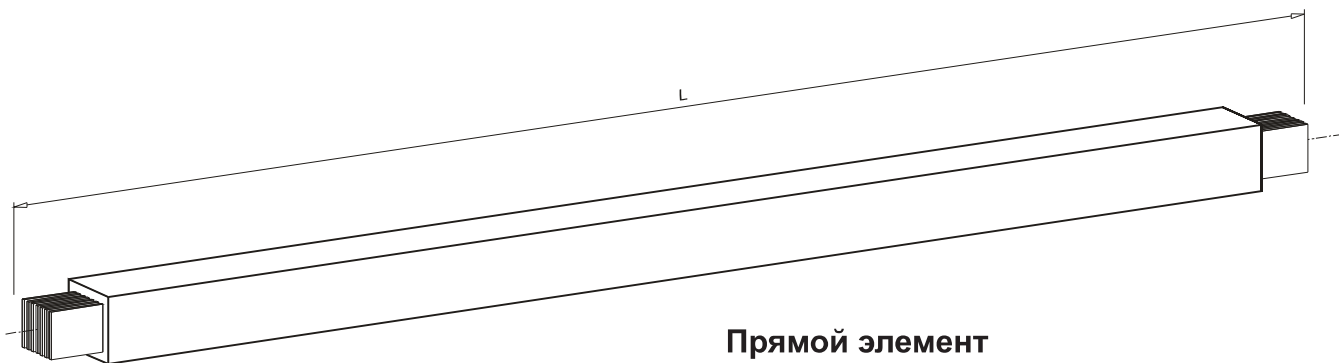
Универсальный концевой элемент с фланцем и влитыми гайками для крепления. Идеально подходит для подключения к распределительным устройствам с входами снизу и сверху.



### AJN

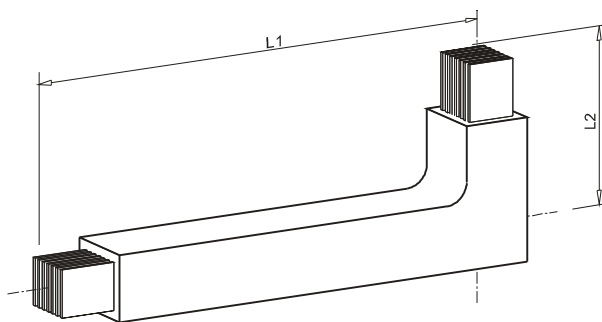
Универсальный концевой элемент с фланцем и влитыми гайками для крепления. Идеально подходит для подключения к распределительным устройствам с входами снизу и сверху.





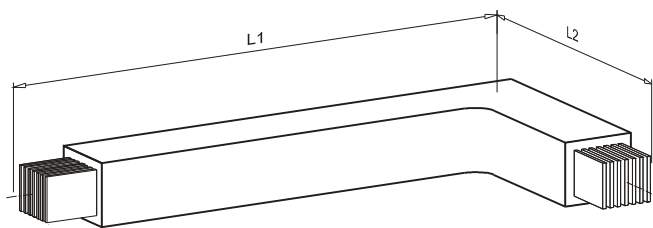
**Прямой элемент**

REV	L = 4000 мм макс.
RE1N	L = 1000 мм
RE2N	L = 2000 мм
RE3N	L = 3000 мм
RE4N	L = 4000 мм



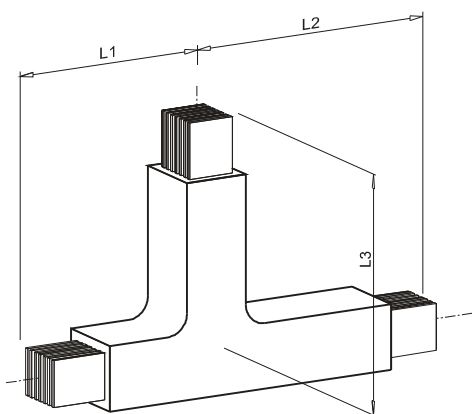
**Уголок с паяными шинами**

HL1V	L1 + L2 = макс. 1000 мм
HL2V	L1 + L2 = макс. 2000 мм
HL1 N	325 + 325
HL1 N	650 + 350
HL2 N	500 + 1500



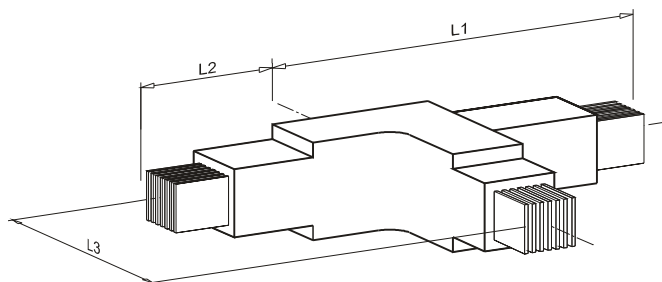
**Уголок с гнутыми шинами**

HBV	L1 + L2 = макс. 2000 мм
HB1 N	325 + 325
HB1 N	650 + 350/350 + 650
HB2 N	500 + 1500



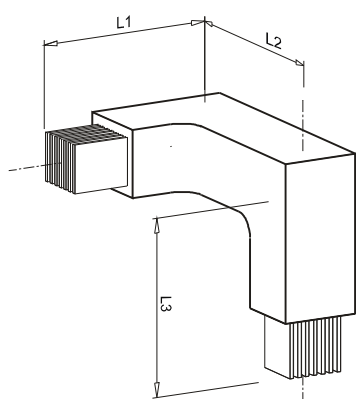
**Тройник с паяными шинами**

TL1V	L1 + L2 + L3 = макс. 1000 мм
TL2V	L1 + L2 + L3 = макс. 2000 мм



**Тройник с гнутыми шинами**

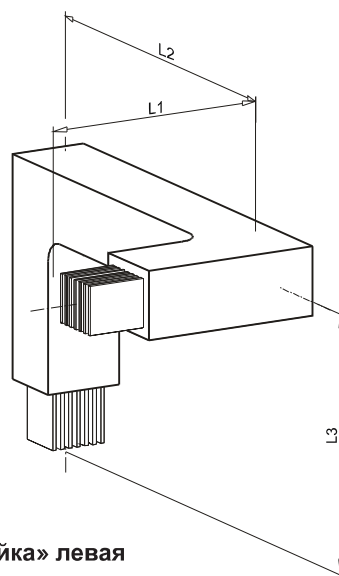
TB V	L1 + L2 + L3 = макс. 2000 мм
------	------------------------------



**«Змейка» правая**

XR1 V  $L1 + L2 + L3 = \text{макс. } 1000 \text{ мм}$

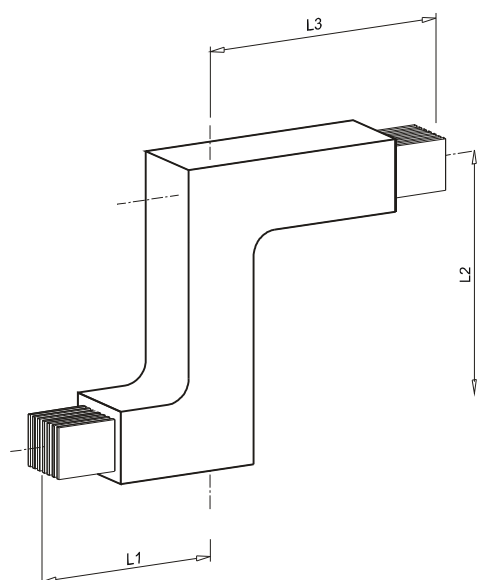
XR2 V  $L1 + L2 + L3 = \text{макс. } 2000 \text{ мм}$



**«Змейка» левая**

XL1 V  $L1 + L2 + L3 = \text{макс. } 1000 \text{ мм}$

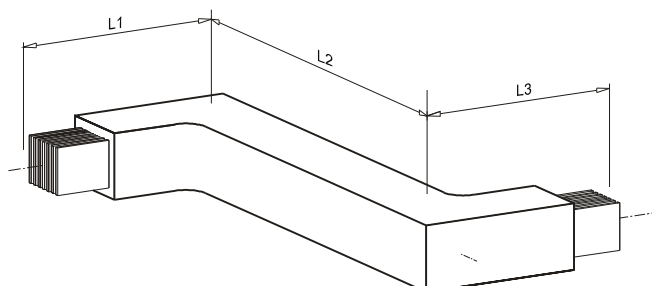
XL2 V  $L1 + L2 + L3 = \text{макс. } 2000 \text{ мм}$



**Z-элемент с паяными шинами**

ZL1 V  $L1 + L2 + L3 = \text{макс. } 1000 \text{ мм}$

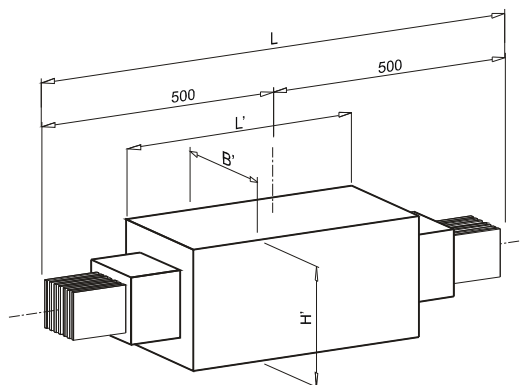
ZL2 V  $L1 + L2 + L3 = \text{макс. } 2000 \text{ мм}$



**Z-элемент с гнутыми шинами**

ZB1 V  $L1 + L2 + L3 = \text{макс. } 1000 \text{ мм}$

ZB2 V  $L1 + L2 + L3 = \text{макс. } 2000 \text{ мм}$



**(Термо)компенсатор**

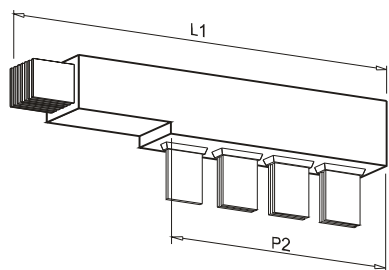
EXN  $L = 1000 \text{ мм фикс.}$

**Размеры термокомпенсаторов**

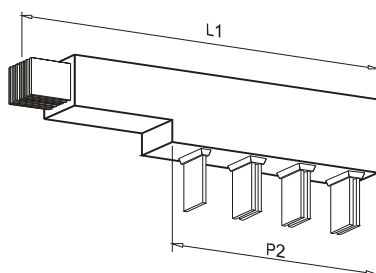
	B'	H'	L'	
LA04	341	166	530	3-4-5 пров.
LA08	341	206	530	3-4-5 пров.
LA12	341	246	530	3-4-5 пров.
LA16	341	286	530	3-4-5 пров.
LB04	375	166	530	6-7 пров.
LB04	437	166	530	8-9 пров.
LB08	375	206	530	6-7 пров.
LB08	437	206	530	8-9 пров.
LB12	375	246	530	6-7 пров.
LB12	437	246	530	8-9 пров.
LB16	375	286	530	6-7 пров.
LB16	437	286	530	8-9 пров.



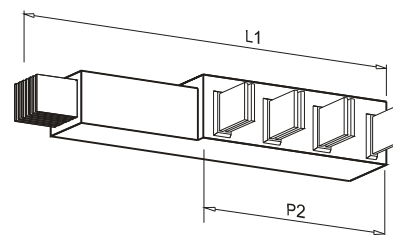
**ПРЯМЫЕ**



AEV	мин.	макс.	Стандартно в PL*
L1	**	1250	1000
P2	**	1060	500

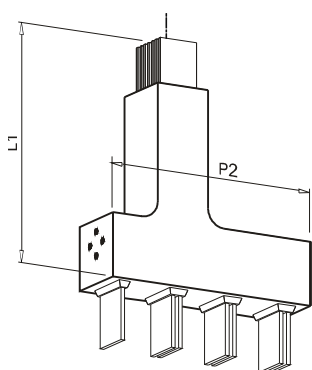


APV	мин.	макс.	Стандартно в PL*
L1	**	1250	1000
P2	**	1060	500

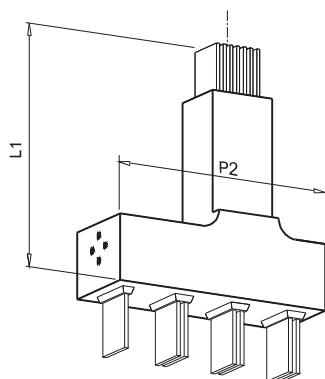


ACV	мин.	макс.	Стандартно в PL*
L1	**	1250	1000
P2	**	1060	500

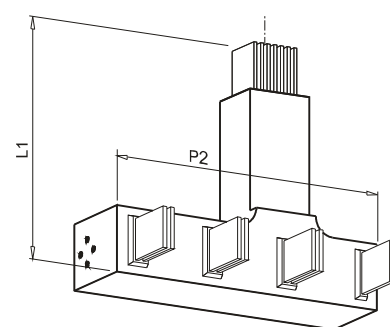
**Т-ОБРАЗНЫЕ**



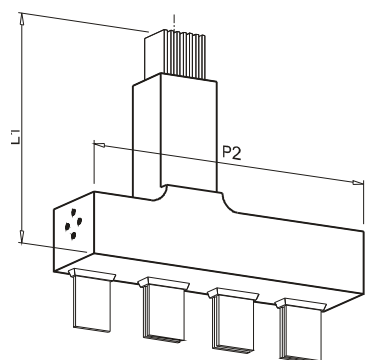
AFV	мин.	макс.	Стандартно в PL*
L1	**	750	500
P2	**	1000	500



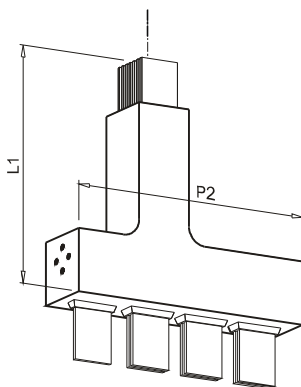
AGV	мин.	макс.	Стандартно в PL*
L1	**	750	500
P2	**	1000	500



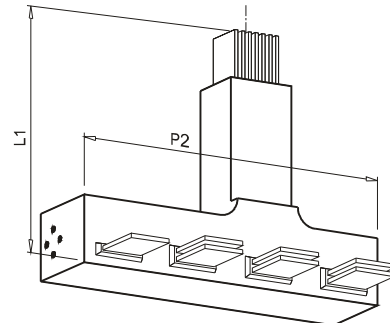
AOV	мин.	макс.	Стандартно в PL*
L1	**	750	500
P2	**	1000	500



AJV	мин.	макс.	Стандартно в PL*
L1	**	750	500
P2	**	1060	500



ANV	мин.	макс.	Стандартно в PL*
L1	**	750	500
P2	**	1060	500

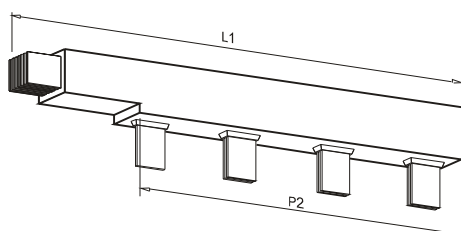


AMV	мин.	макс.	Стандартно в PL*
L1	**	750	500
P2	**	1000	500

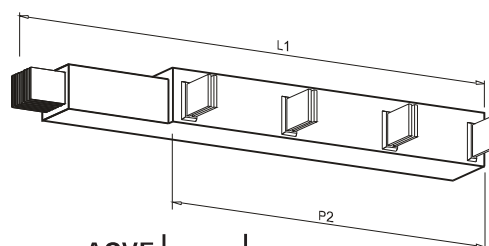
\* PL - Прейскурант    \*\* Зависит от типа и количества проводников (шин).



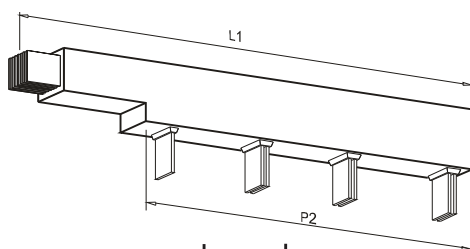
## ПРЯМЫЕ



AJV	мин.	макс.
L1	1250	3000
P2	**	2700

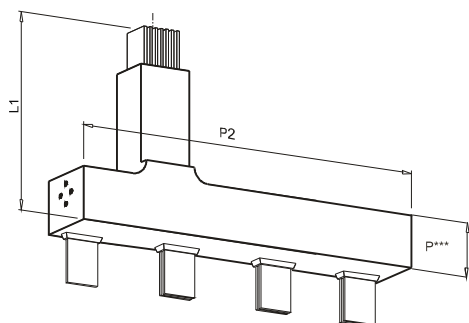


ACVE	мин.	макс.
L1	1250	3000
P2	**	2700

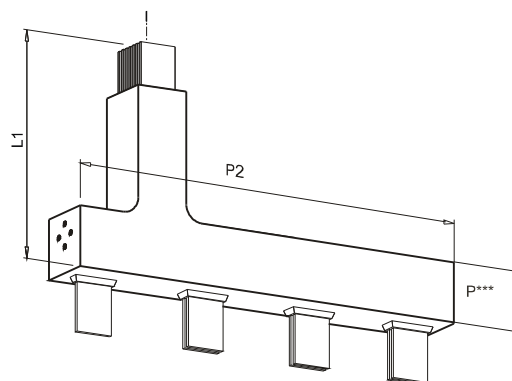


APVE	мин.	макс.
L1	1250	3000
P2	**	2700

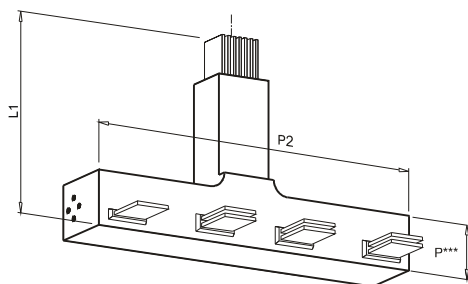
## Т-ОБРАЗНЫЕ



AJVE	макс.	L1 мин.
P2	2000	ФИКС. 225 + P***



AHVE	макс.	L1 мин.
P2	2000	ФИКС. 225 + P***



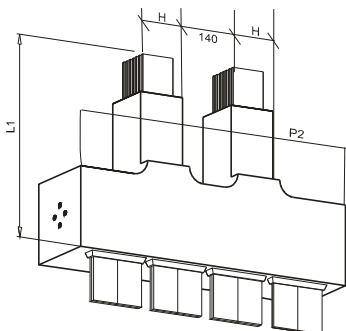
AMVE	макс.	L1 мин.
P2	2000	ФИКС. 225 + P***

Элементы E (удлинённые) изготавливаются специально для подключения к сухим трансформаторам с большими межфазными расстояниями.

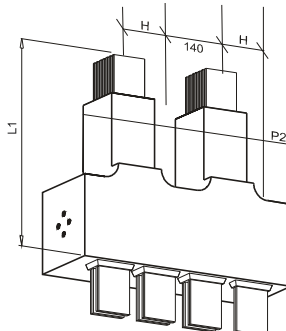
\*\* Зависит от типа и количества проводников (шин). \*\*\* P зависит от типа «RBC» серии Betobar.



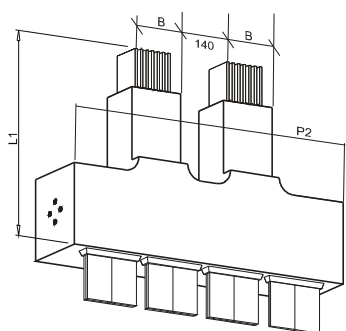
КОНЦЕВЫЕ ЭЛЕМЕНТЫ ТИПА «D»



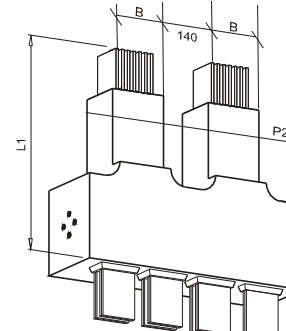
DHD	мин.	макс.	Стандартно в PL*.
L1	**	750	500
P2	280 +2H	1250	750



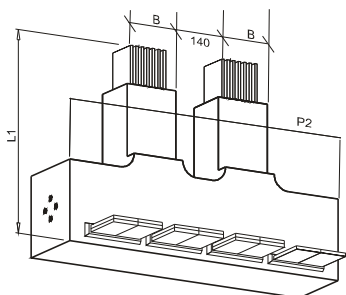
DHF	мин.	макс.	Стандартно в PL*.
L1	**	750	500
P2	280 +2H	1000	750



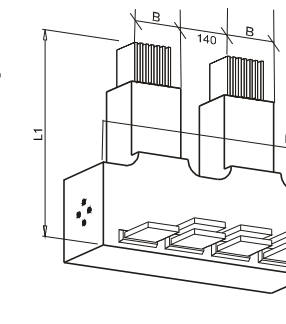
DJD	мин.	макс.	Стандартно в PL*.
L1	**	750	500
P2	280 +2H	1250	750



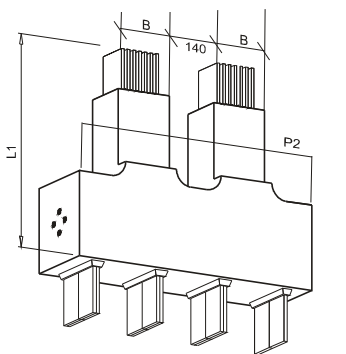
DJF	мин.	макс.	Стандартно в PL*.
L1	**	750	500
P2	280 +2B	1000	750



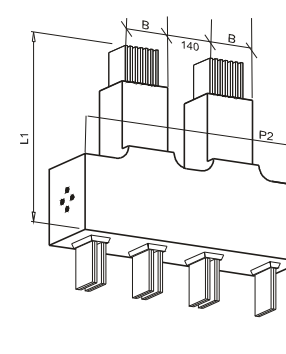
DMD	мин.	макс.	Стандартно в PL*.
L1	475	750	500
P2	280 +2H	1250	750



DMF	мин.	макс.	Стандартно в PL*.
L1	**	750	500
P2	280 +2B	1000	750



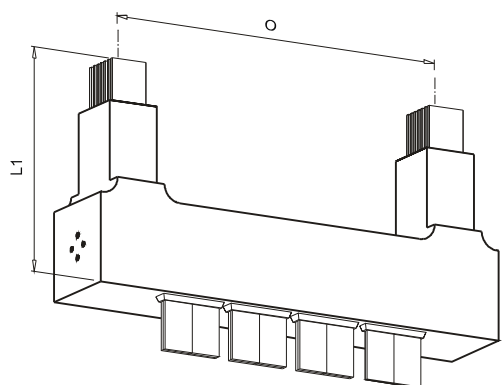
DGD	мин.	макс.	Стандартно в PL*.
L1	475	750	500
P2	280 +2H	1000	750



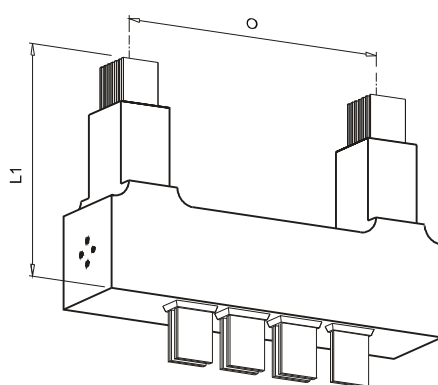
DGF	мин.	макс.	Стандартно в PL*.
L1	**	750	500
P2	280 +2B	1000	750

\* PL - Прейскурант \*\* Зависит от типа и количества проводников (шин).

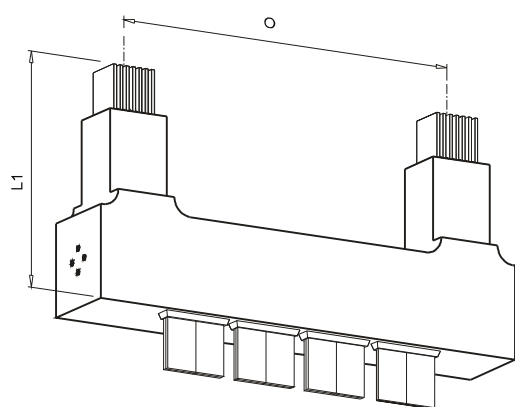




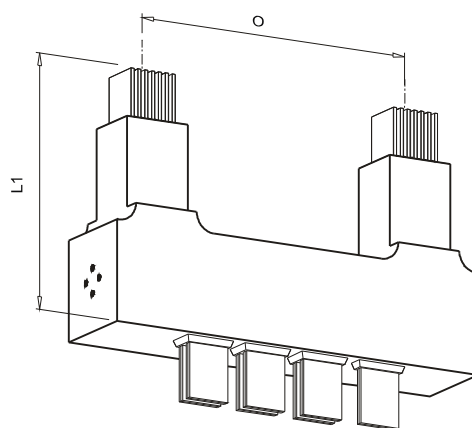
UND	мин.	макс.	Стандартно в PL*
L1	475	750	500
O	815	1250	750



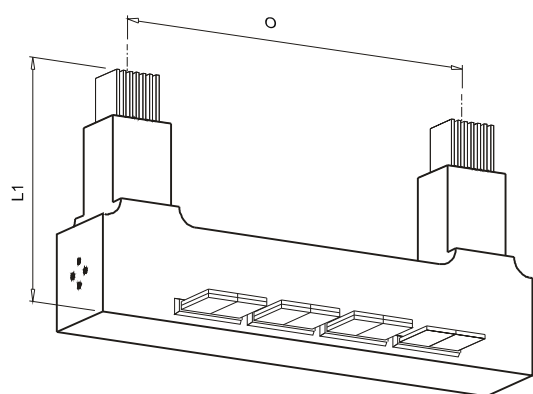
UHF	мин.	макс.	Стандартно в PL*
L1	475	750	500
O	575	1250	750



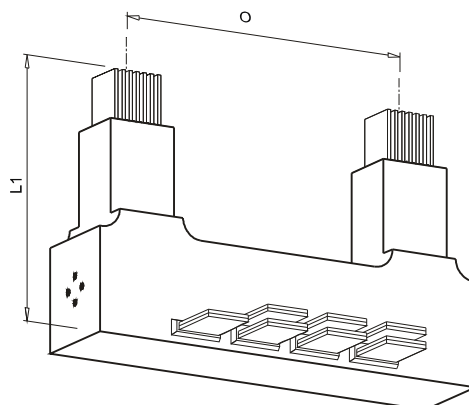
UJD	мин.	макс.	Стандартно в PL*
L1	475	750	500
O	835	1250	750



UJF	мин.	макс.	Стандартно в PL*
L1	475	750	500
O	595	1250	750



UMD	мин.	макс.	Стандартно в PL*
L1	475	750	500
O	835	1250	750

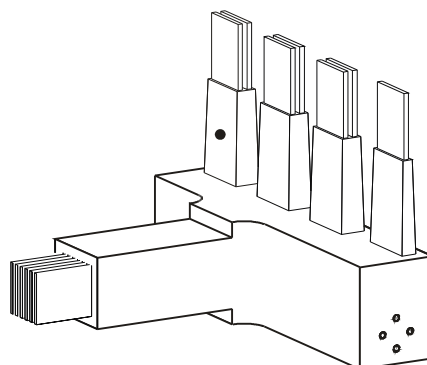
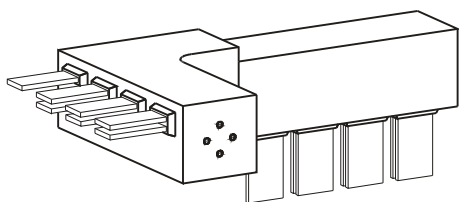


UMF	мин.	макс.	Стандартно в PL*
L1	475	750	500
O	595	1250	750

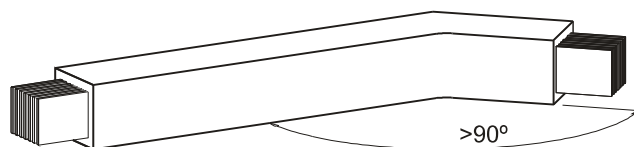
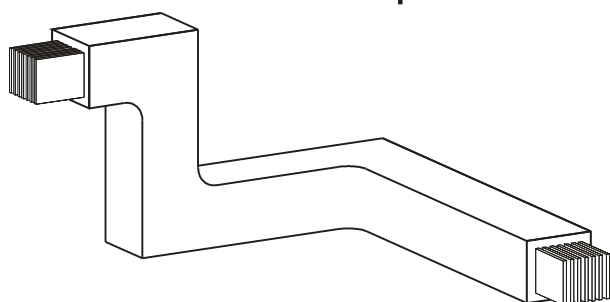
\* PL - Прейскурант



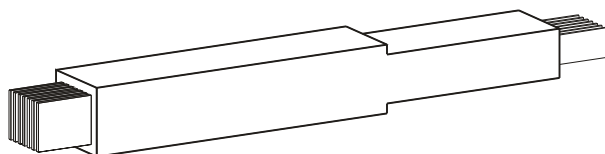
### СПЕЦИАЛЬНЫЕ КОНЦЕВЫЕ ЭЛЕМЕНТЫ



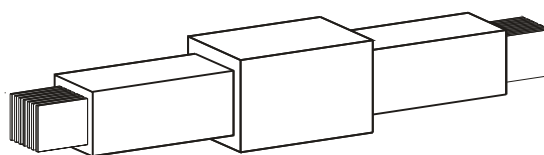
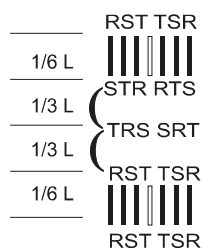
### СПЕЦИАЛЬНЫЕ УГЛОВЫЕ ЭЛЕМЕНТЫ



### ПЕРЕХОДНИКИ



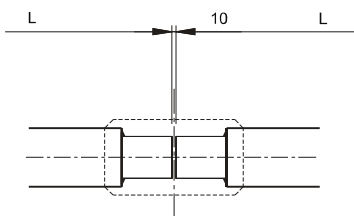
**КОММУТАЦИЯ ФАЗ ДЛЯ КОРРЕКЦИИ ПОЛНОГО СОПРОТИВЛЕНИЯ**  
используются в установках с очень длинными фидерами.



### СОЕДИНЕНИЯ

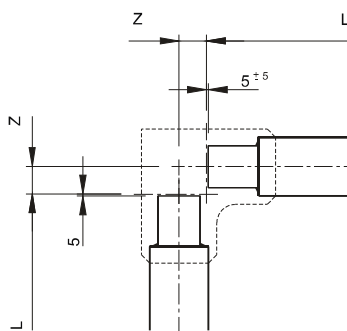
st.26

Прямое соединение



st.27

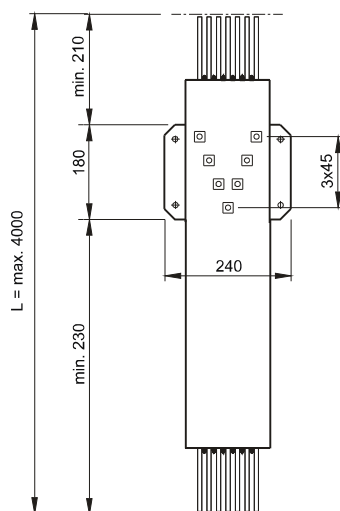
Плоское угловое  
соединение



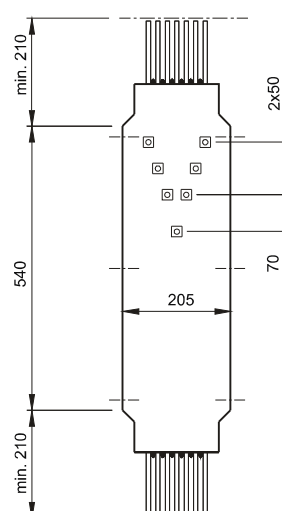
LA-LB	Z
04	20
08	40
12	60
16	80



LA 250 A  
400 A



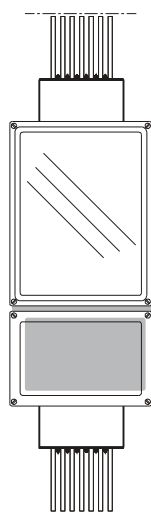
LB 400 A  
630 A



Фиксированные наборы выводов доступны для всех прямых элементов.

До 400 А используются стандартные пластиковые корпуса.

Специальные версии поставляются по заказу.



- пустой короб
- с предохранителями
- с разъединителями / автоматическими выключателями / УЗО



Линейка шинопроводов «RBC» серии Vetobar-г делится на 9 весовых классов с «О по «I».

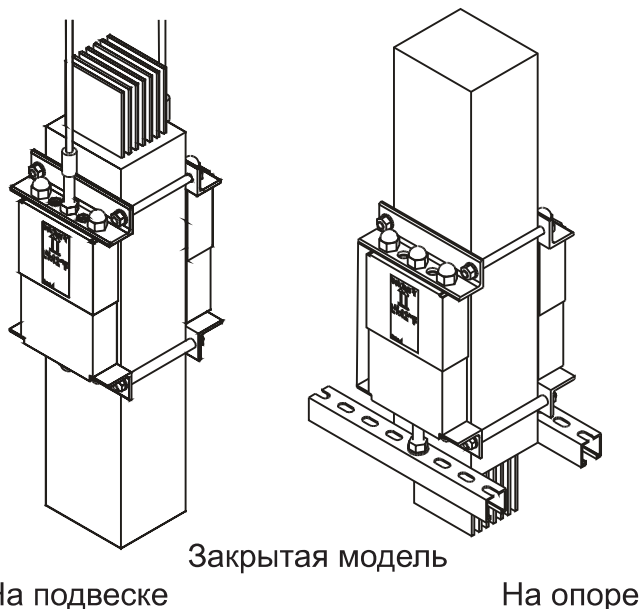
Класс определяется в соответствии с типом «RBC» серии Vetobar-г и длиной элемента.

Конструкция данных пружинных опор допускает смещение каждого отдельного элемента на +40/-10 мм. Данный диапазон покрывает весь стандартный ряд температур в помещениях и соответствующего теплового расширения шинопроводов. Для быстрой установки имеются регулировки.

При наличии особых требований свяжитесь с ближайшим представительством.

*ПРИМЕЧАНИЕ: Массы приведенные в таблице, это нетто-массы элементов, а не значения, указанные в каталоге*

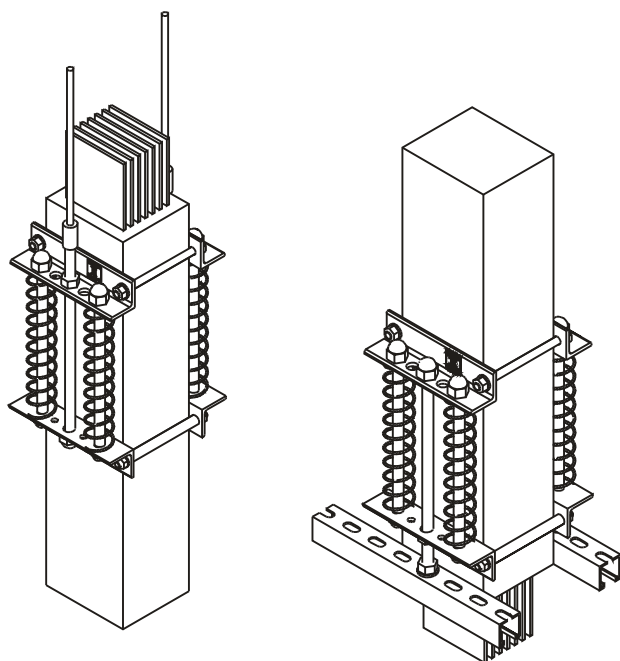
Масса	Класс
55-71 кг	О
71-89 кг	А
89-113 кг	В
113-142 кг	С
142-179 кг	Д
179-225 кг	Е
225-283 кг	F
283-357 кг	G
357-450 кг	Н
450-567 кг	I



Закрытая модель

На подвеске

На опоре



Открытая модель (без защитных крышек)

Тип шины			Шино-провод	Длина		мм
Тип	In	Кол-во пров.		3000 мм	3500 мм	
LB04	1100 A	6	A	B	B	
LB04		7	A	B	C	
LB04		8/9	B	C	C	
LB04	1250 A	6/7	A	B	C	
LB04		8/9	B	C	D	
LB04	1350 A	6	B	B	C	
LB04		7	B	B	C	
LB04		8/9	C	C	D	
LB08	1750 A	6	C	D	D	
LB08		7	C	D	E	
LB08		8	D	E	E	
LB08		9	D	E	F	
LB08	2000 A	6	C	D	E	
LB08		7	D	D	E	
LB08		8	D	E	F	
LB08		9	E	E	F	
LB08	2150 A	6	D	D	E	
LB08		7	D	E	E	
LB08		8/9	E	F	F	
LB12	2600 A	6/7	E	F	F	
LB12		8/9	F	G	G	
LB12	2800 A	6	E	F	G	
LB12		7	F	F	G	
LB12		8	F	G	H	
LB12		9	G	G	H	
LB16	3200 A	6	F	G	G	
LB16		7	F	G	H	
LB16		8	G	H	H	
LB16		9	G	H	I	
LB16	3375 A	6	F	G	H	
LB16		7	G	G	H	
LB16		8	G	H	I	
LB16		9	H	H	I	

Тип шины			Шино-провод	Длина		мм
Тип	In	Кол-во пров.		3000 мм	3500 мм	
LA04	1000 A	3/4/5	О	О	А	
LA04	1250 A	3/4	О	О	А	
LA04		5	О	А	А	
LA04	1350 A	3/4	О	А	А	
LA04		5	О	А	В	
LA08	1120 A	3	А	В	С	
LA08		4	В	В	С	
LA08		5	В	С	С	
LA08	1355 A	3	В	С	С	
LA08		4	В	С	Д	
LA08		5	С	С	Д	
LA12	1605 A	3	С	Д	Д	
LA12		4	Д	Д	Е	
LA12		5	Д	Е	Е	
LA12	1750 A	3	С	Д	Е	
LA12		4	Д	Е	Е	
LA12		5	Д	Е	Ф	
LA16	2000 A	3	Д	Е	Е	
LA16		4	Е	Е	Ф	
LA16		5	Е	Ф	Ф	
LA16	2220 A	3	Д	Е	Ф	
LA16		4	Е	Ф	Г	
LA16		5	Е	Ф	Г	



## ТОКОПРОВОДЫ С ЛИТОЙ ИЗОЛЯЦИЕЙ

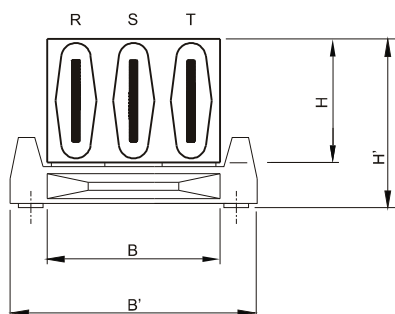
«RBC» -  
ВЕТОВАР-R  
ТИП SH PH MH

СРЕДНЕЕ  
НАПРЯЖЕНИЕ



# SH

SH1 SH2  
 для номинальных напряжений  
 3,6 - 7,2 кВ 50 Гц

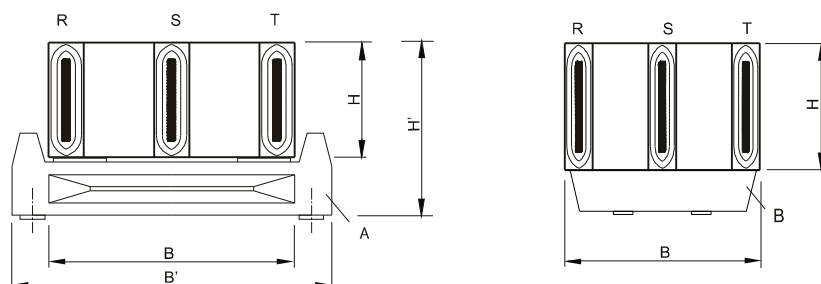


Тип	I <sub>r</sub> А	МЭК А	Cu RST мм <sup>2</sup>	В мм	В' x H' мм	G Cu кг/м	G общ. ** кг/м	Z 50 Гц мкОм/м			I <sub>cc</sub>		кА
								R 20	Rac 85	Х	I <sub>k</sub> 1 с	рк	
SH1	935	1000	240	160x100	250x155	6,91	46,83	74,38	90,6	103,3	16	50	
	1040		300			8,61	47,98	59,68	73,6	102,4	20	55	
	1135		360			10,29	49,13	50,56	61,8	101,4	24	60	
	1295	1250	480			13,63	51,40	39,01	47,6	99,5	32	85	
	1425		600			16,91	63,62	32,08	39,8	97,6	40	110	
	1540		720			20,14	55,82	27,59	33,6	95,8	48	130	
SH2	1710	1600	800	160x140	250x195	22,98	73,56	25,16	30,1	74,9	53	120	
	1880	1000	28,60			77,36	20,83	24,9	73,6	67	150		
	2015	2000	34,16			81,16	18,08	21,6	72,5	80	175		

Для подключений 7,2 кВ с повышенной токонесущей способностью могут использоваться серии РН или МН без самонесущих экранов, серия SH может использоваться параллельно.



РН..



РН10      РН12      РН16      РН20

Для номинальных напряжений  
3,6 - 7,2 - 12 - 17,5 кВ      50 Гц

Тип	I <sub>р</sub> А	МЭК А	Cu RST мм <sup>2</sup>	В мм	В' X H' мм	G Cu кг/м	G общ.	50 Гц			I <sub>сс</sub> кА	кА
							кг/м	Z R 20	Рас 85	мкОм/м X50 Гц		
РН10 (РН1)	1690	1600	400	300x140	390x215	11,80	74	43,9	60,6	125,8	38	100
	1870		500			14,75	76	35,1	50,1	124,9	47	120
	2030		600			17,70	78	29,2	43,2	124,0	57	140
	2290	2000	800			23,60	82	21,9	30,3	122,3	76	175
	2520		1000			29,50	86	17,5	25,0	120,7	95	200
РН12	2570	3000	960	322x170	390x245	28,30	90	18,3	25,7	112,1	78	164
	2820		1200			35,40	93	14,6	21,3	110,7	97	205
	3035		1440			42,50	102	12,2	18,4	109,3	117	205
РН16	3215	3150	1280	322x210	390x285	37,75	113	13,7	19,7	96,6	53	139
	3525		1600			47,20	120	11,0	16,4	95,4	67	173
	3785		1920			56,65	128	9,1	14,2	94,3	80	210
РН20	3975	4000	1600	322x260	390x335	47,20		11,0	16,0	85,2	67	173
	4360		2000			59,00	149	8,8	13,3	84,2	83	217
	4675		2400			70,80	159	7,3	11,5	83,2	100	260
	5050	5000	3000			88,50	173	5,8	9,9	81,9	100	260
	5150		3200			94,40		5,5	9,5	81,5	100	260

При подключении параллельно серия РН может использоваться до 9000 А. Коды типов — РН10D - РН12D - РН16D - РН20D.

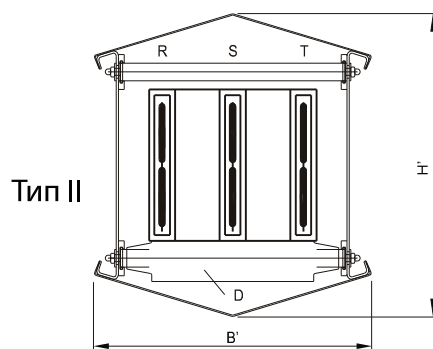
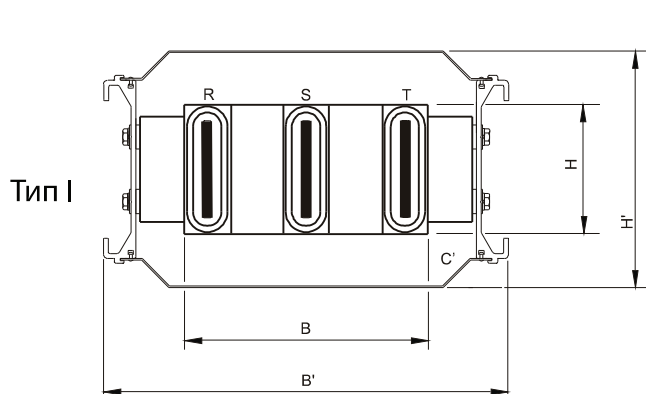
A=Изолятор со скользящим креплением

B=Изолятор с жёстким креплением

Технические характеристики могут изменяться без уведомления.



# PH..S



PH10S PH12S PH16S PH20S  
S= Самонесущий экран

Для номинальных напряжений  
3,6 - 7,2 - 12 - 17,5 кВ 50 Гц

Тип	I <sub>г</sub> А	МЭК А	Cu RST мм <sup>2</sup>	В мм	В' Х Н' мм	G Cu кг/м	G общ. * кг/м	Z 50 Гц мкОм/м			I <sub>сс</sub> 1 с	кА ρк
								R 20	Rac 85	X 50 Гц		
PH10S (PH1S)	1575	1600 2000	400	300x140	Тип I 500x252	11,80	90	43,9	60,6	125,8	38	100
	1745		500			14,75	92	35,1	50,1	124,9	48	120
	1900		600			17,70	94	29,2	43,2	124,0	57	140
	2135		800			23,60	98	21,9	30,3	122,3	76	175
	2350		1000			29,50	102	17,5	25,0	120,7	95	200
PH12S	2375	2500	960	322x170	Тип I 522x342	28,30	108	18,3	25,7	112,1	78	164
	2610		1200		35,40	111	14,6	21,3	110,7	97	205	
	2800		1440		42,50	120	12,2	18,4	109,3	117	205	
PH16S	3025	3150	1280	322x210	Тип I 522x342	37,75	133	13,7	19,7	96,6	53	139
	3315		1600		47,20	140	11,0	16,4	95,4	67	173	
	3560		1920		56,65	148	9,1	14,2	94,3	80	210	
PH20S	3450	4000	1600	322x260	Тип I 522x392	47,20	162	11,0	16,0	85,2	67	173
	3760		2000		59,00	171	8,8	13,3	84,2	83	217	
	4050		2400		70,80	181	7,3	11,5	83,2	100	260	
	4350		3000		88,50	195	5,8	9,9	81,9	100	260	
	4500		3200		94,40	200	5,5	9,5	81,5	100	260	

При подключении параллельно серия PH может использоваться до 9000 А. Коды типов — PH10D - PH12D - PH16D - PH20D.

C = Изолятор для экрана типа I D = Изолятор для экрана типа II

Технические характеристики могут изменяться без уведомления.

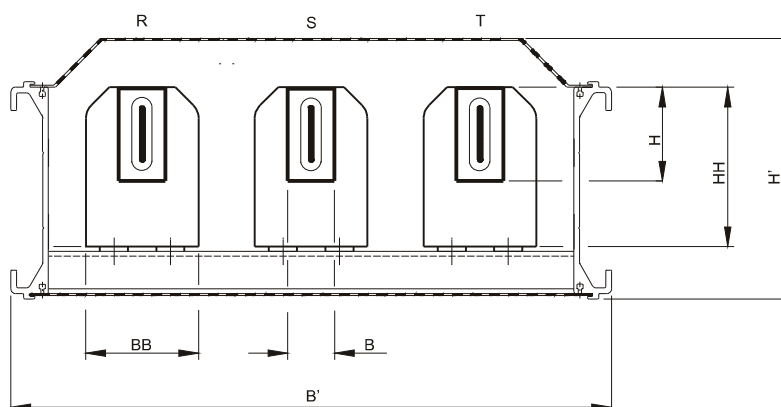




**МН**

**SS**

Полуразделённые



МН1 МН2

Для номинальных напряжений

3,6 - 7,2 - 12 - 17,5 - 24 кВ

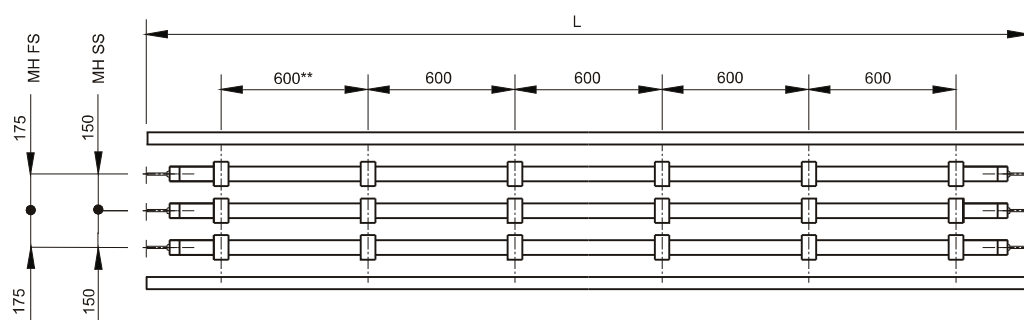
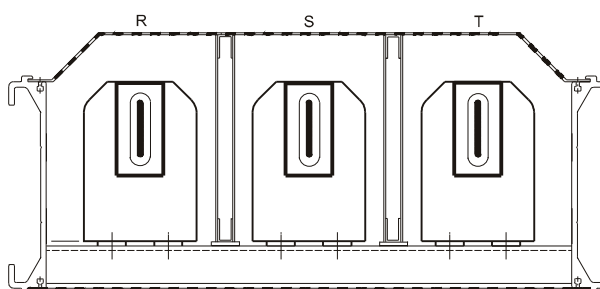
50 Гц

Тип	I <sub>r</sub> А	МЭК А	Cu RST мм <sup>2</sup>	В мм	ВВхНН мм	В'хН' мм	G Cu кг/м	G общ. * кг/м	Z 50 Гц мкОм/м			I <sub>сск</sub> кА	I <sub>рк</sub> кА
									R20	Rac 85	X 50 Гц		
МН1	1105	1000 1250	240	50x100	120x175	SS	7,40	50	74,4	90,6	163	23	58
	1238		300			640x278	9,20	51	59,7	73,6	162	29	75
	1340		360			FS	11,10	52	50,6	61,8	161	33	85
	1530		480			690x278	14,70	55	39,0	47,7	159	46	125
МН2	1600	1600 2000 2500	400	50x140	120x215	SS	12,30	68	45,9	55,3	134	38	75
	1765		500			640x328	15,40	70	37,5	45,0	133	47	90
	1915		600			FS	18,40	72	32,1	38,4	132	57	105
	2165		800			690x328	24,60	76	25,2	30,1	131	76	130
	2380		1000			30,70	80	20,8	24,9	130	95	150	
	2525		1200			36,80	85	18,1	21,6	129	114	150	

**МН**

**FS**

Полностью разделённый



Экранирующая сетка Al = 4710 мм<sup>2</sup>- Си экв. = 2842 мм<sup>2</sup>

Нерж. сталь = 2028 мм<sup>2</sup>- Си экв. = 50,7 мм<sup>2</sup>

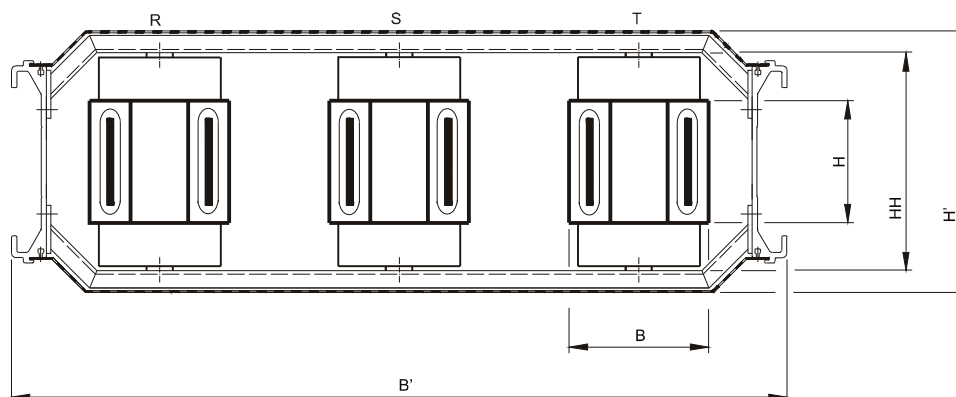
Технические характеристики могут изменяться без уведомления.



# MH.D SS

Полуразделённые

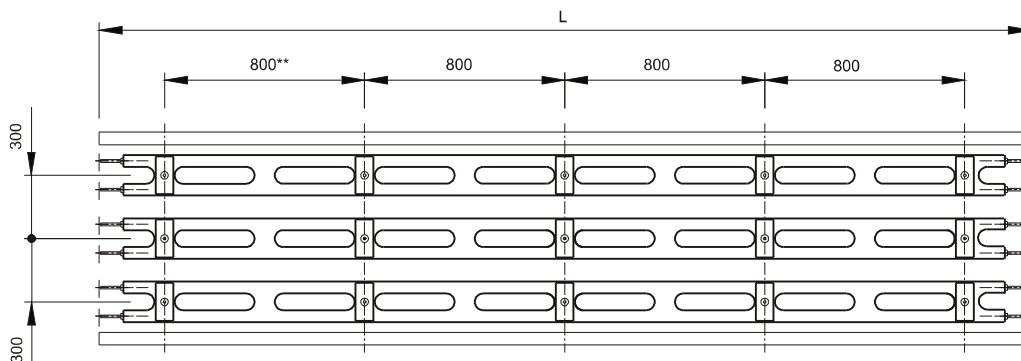
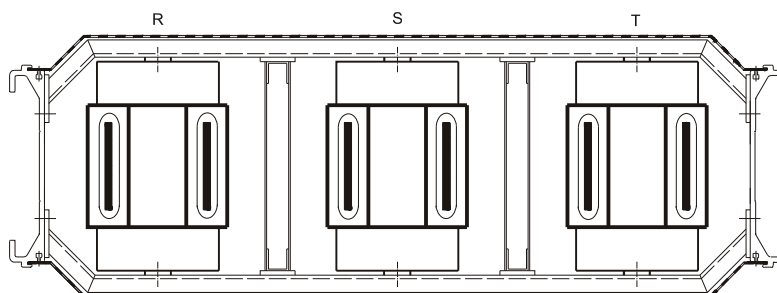
MH2D 24кВ 50Гц



Тип	I <sub>р</sub> А	МЭК А	Cu RST мм <sup>2</sup>	ВхН мм	НН мм	В'хН' мм	G Cu кг/м	G общ. * кг/м	Z 50 Гц мкОм/м			I <sub>сс</sub> кА	I <sub>рк</sub> кА
									R 20	Rac 85	X		
MH2D	3150	3150 4000 5000	800	160x140	290	1060x360	23,20	168	23,0	27,7	111,1	60	90
	3340		1000				28,90	172	18,7	22,5	110,8	70	100
	3750		1200				34,60	176	16,0	19,2	110,5	80	120
	4250		1600				46,00	184	12,6	15,6	109,9	100	150
	4650		2000				57,20	192	10,4	12,5	109,1	120	165
	4950		2400				68,30	200	9,0	10,8	108,7	120	175
MH2De	5460	6000 6300	2560	168x200	350	1060x420	73,14	220	8,6	10,3	103,4	120	175
	6000		3200				91,42	238	7,1	8,5	103,1	120	
	6440		3840				109,70	255	6,2	7,4	102,9	120	

# MH.D FS

Полностью разделённый



Экранирующая сетка Al = 4710 мм<sup>2</sup>- Си экв. = 2842 мм<sup>2</sup>

Нерж. сталь = 2028 мм<sup>2</sup>- Си экв. = 50,7 мм<sup>2</sup>

Технические характеристики могут изменяться без уведомления.



На страницах 30 - 38 приведены стандартизированные серийные элементы для систем среднего напряжения (MV).

Широкая гамма разнообразных элементов и компактные размеры системы позволяют проектировать MV-системы также просто, как и LV.

Проектировщики детально проработали конструкцию всех MV-элементов: соединителей, проходных гильз, опор.

Существует 3 типа MV-систем

3,6-7,2 кВ                    тип **SH**

Наиболее компактный тип, берущий начало от LV-моделей. Для использования в MV установках требует только опорные изоляторы.

3,6-17,5 кВ                тип **PH**

Более проработанные компактные модели PH, пригодные для напряжений до 17,5 кВ. Данный тип может изготавливаться с самонесущими экранами или без. Определяющим фактором являются проектные условия и требования заказчика.

3,6-24 кВ                    тип **MH**

MH - исключительно однополюсные системы «RBC» серии Vetobar-r. Они служат для решения специфических задач при проектировании и устройстве магистральных линий, рассчитанных на указанные напряжения. Они поставляются с самонесущими экранами.

### Примечания :

Для систем до 10 кВ защитные экраны не входят в оснастку. Мы рекомендуем использовать такие экраны для систем от 12 кВ и выше, устанавливаемых в местах, доступных неуполномоченному персоналу.

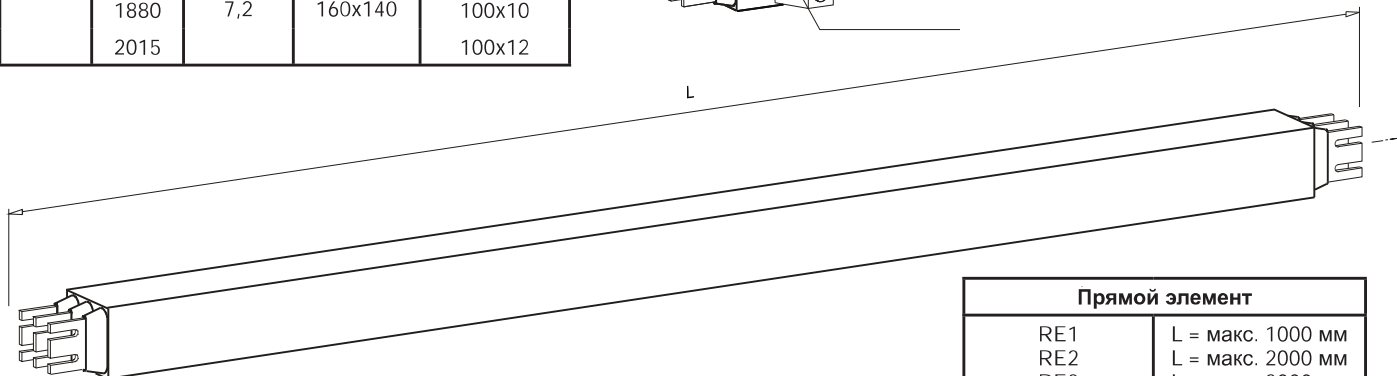
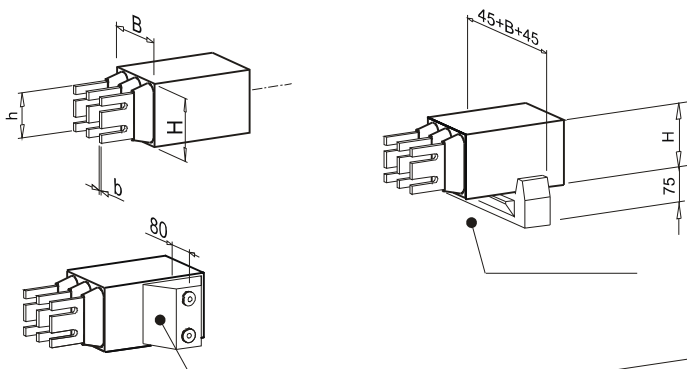
Наружные или аналогичные линии должны быть защищены от неблагоприятных атмосферных воздействий навесами или козырьками.

Все типы могут использоваться для более низких, чем указано, напряжений.

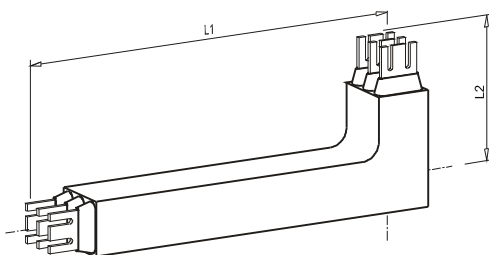
Возможно совместное использование PH - и MH - типов.



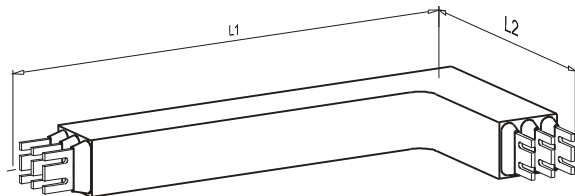
Тип	I <sub>г</sub> А	U <sub>г</sub> макс. кВ	ВхН мм	Cu hxb мм RST
SH1	935	7,2	160x100	60x04
	1040			60x05
	1135			60x06
	1295			60x08
	1425			60x10
	1540			60x12
SH2	1710	7,2	160x140	100x08
	1880			100x10
	2015			100x12



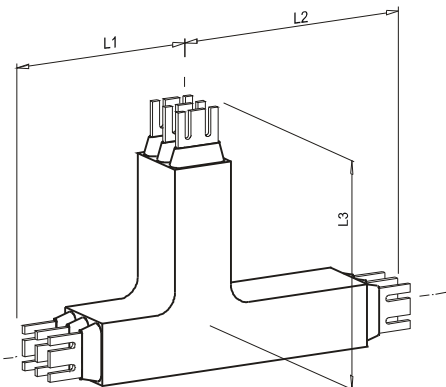
Прямой элемент	
RE1	L = макс. 1000 мм
RE2	L = макс. 2000 мм
RE3	L = макс. 3000 мм
RE4	L = макс. 4000 мм



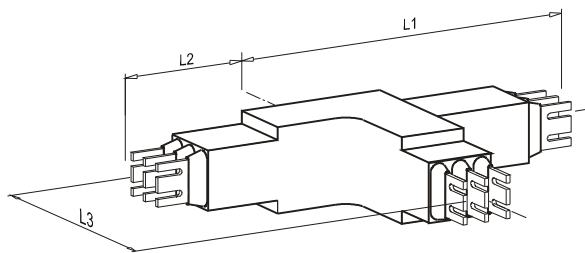
Уголок с паяными шинами	
HL1	L1+L2 = макс. 1000 мм
HL2	L1+L2 = макс. 2000 мм



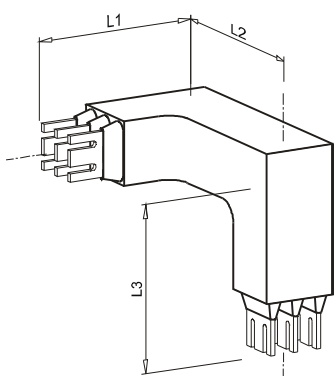
Уголок с гнутыми шинами	
HB1	L1+L2 = макс. 1000 мм
HB2	L1+L2 = макс. 2000 мм



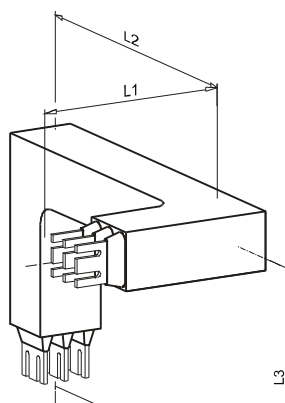
Тройник с паяными шинами	
TL1	L1 + L2 + L3 = макс. 1000 мм
TL2	L1 + L2 + L3 = макс. 2000 мм



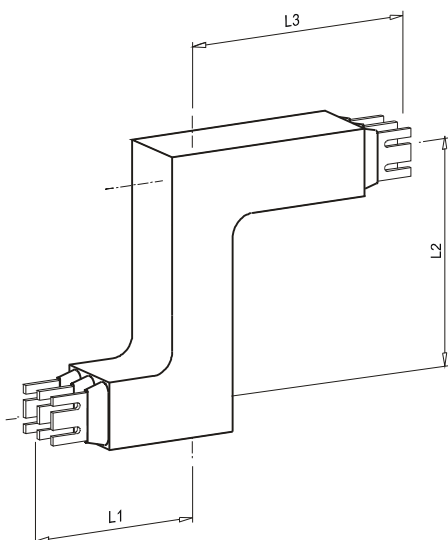
Тройник с гнутыми шинами	
TB1	L1 + L2 + L3 = макс. 1000 мм
TB2	L1 + L2 + L3 = макс. 2000 мм



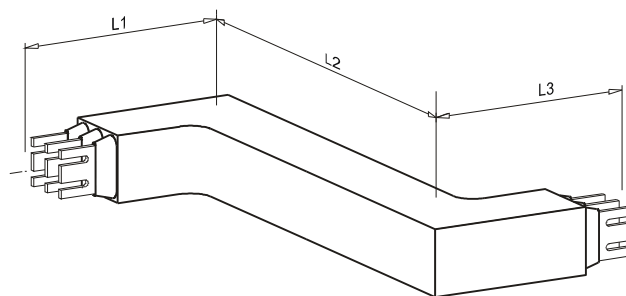
«Змейка» правая	
XR1	L1 + L2 + L3 = макс. 1000 мм
XR2	L1 + L2 + L3 = макс. 2000 мм



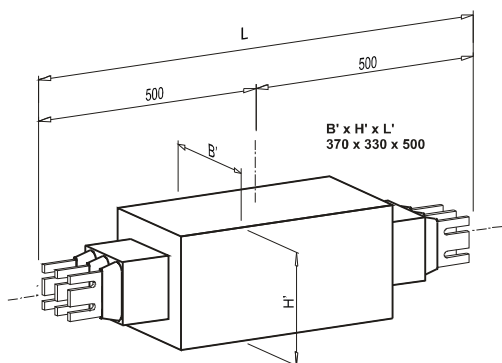
«Змейка» правая	
XL1	L1 + L2 + L3 = макс. 1000 мм
XL2	L1 + L2 + L3 = макс. 2000 мм



Z-элемент с паяными шинами	
ZL1	L1 + L2 + L3 = макс. 1000 мм
ZL2	L1 + L2 + L3 = макс. 2000 мм



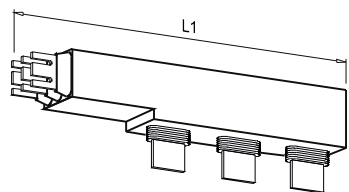
Z-элемент с гнутыми шинами	
ZB1	L1 + L2 + L3 = макс. 1000 мм
ZB2	L1 + L2 + L3 = макс. 2000 мм



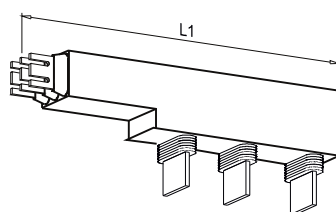
(Термо)компенсатор	
Каретка	L = 1000 мм



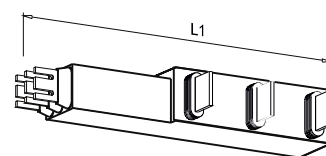
## ПРЯМЫЕ



	L1 макс.	Стандартно в PL*
AE1	1000 мм	1000
AE2	2000 мм	1000
AE3	3000 мм	1000

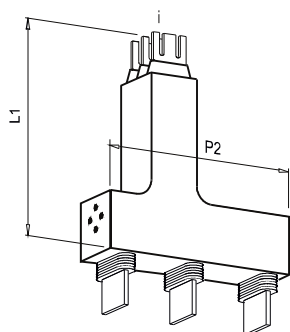


	L1 макс.	Стандартно в PL*
AP1	1000 мм	1000

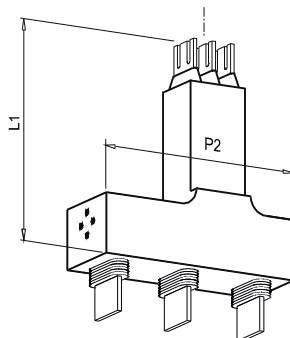


	L1 макс.	Стандартно в PL*
AC1	1000 мм	1000
AC2	2000 мм	1000

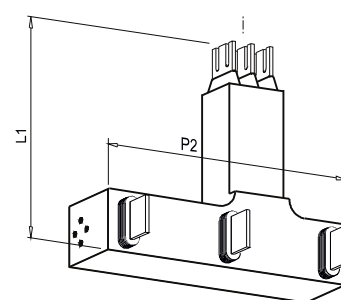
## T-ОБРАЗНЫЕ



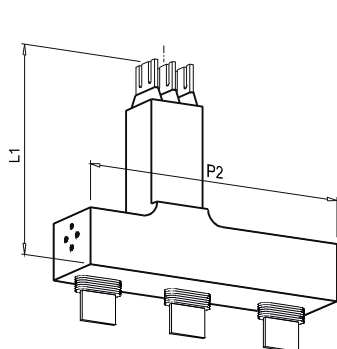
	L1 макс.	P2 макс.	Стандартно в PL*
AF1	700 мм	1000 мм	500



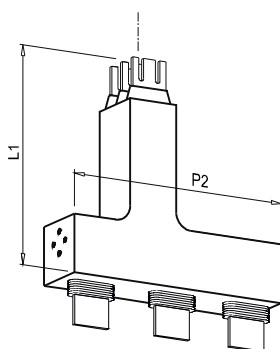
	L1 макс.	P2 макс.	Стандартно в PL*
AG1	1000 мм	1000 мм	500
AG2	2000 мм	1000 мм	500



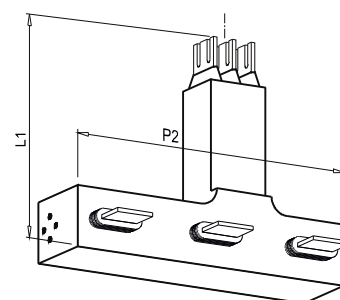
	L1 макс.	P2 макс.	Стандартно в PL*
AO1	1000 мм	1000 мм	500
AO2	2000 мм	1000 мм	500



	L1 макс.	P2 макс.	Стандартно в PL*
AJ1	1000 мм	1000 мм	500
AJ2	2000 мм	1000 мм	500



	L1 макс.	P2 макс.	Стандартно в PL*
AH1	700 мм	1000 мм	500

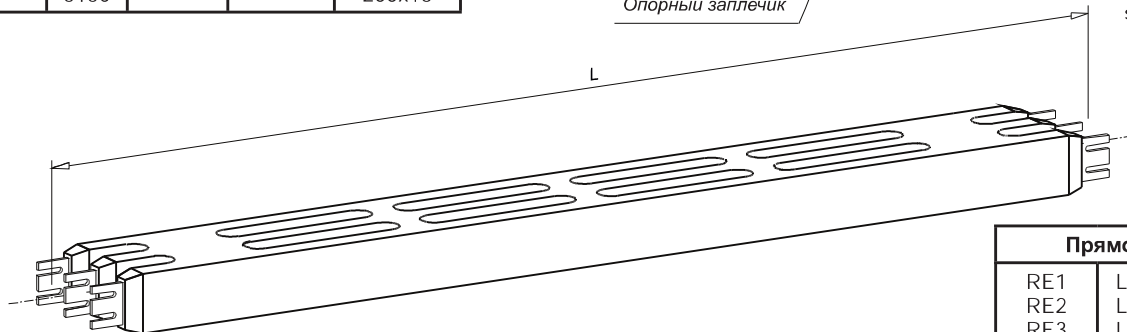
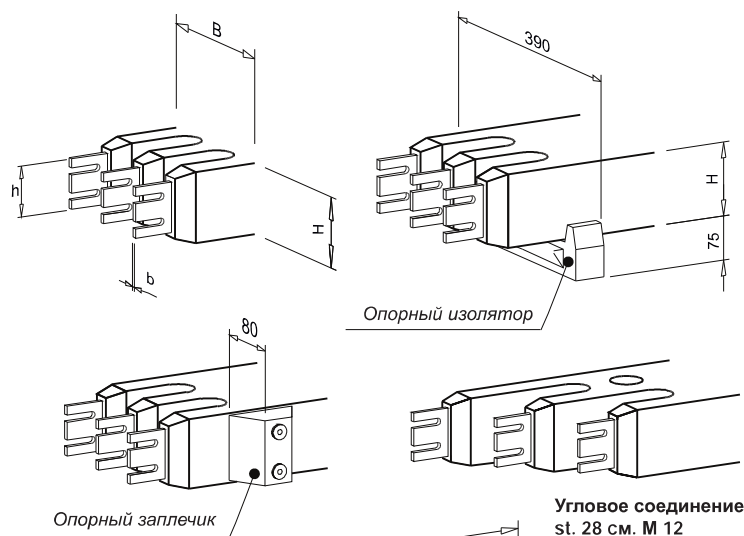


	L1 макс.	P2 макс.	Стандартно в PL*
AM1	1000 мм	1000 мм	500
AM2	2000 мм	1000 мм	500

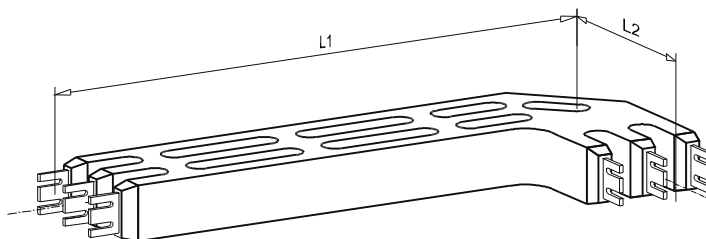
\* PL - Прейскурант



Тип	I <sub>г</sub> А	U <sub>г</sub> макс. кВ	В X H мм	Cu hxb мм RST
PH10 (PH1)	1690	17,5	300x140	100x04
	1870			100x05
	2030			100x06
	2290			100x08
	2520			100x10
PH12	2570	17,5	322x170	120x08
	2820			120x10
	3035			120x12
PH16	3215	17,5	322x210	160x08
	3525			160x10
	3785			160x12
PH20	3975	17,5	322x260	200x08
	4360			200x10
	4675			200x12
	5050			200x15
	5150			200x16

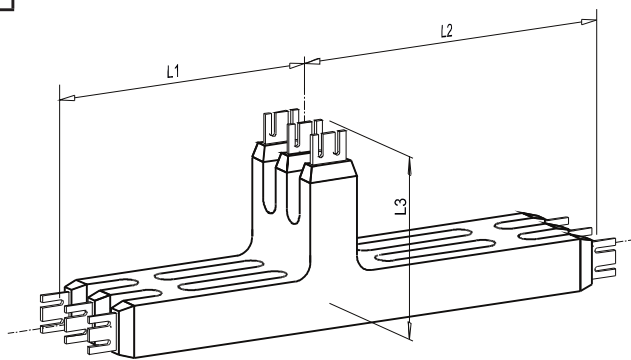
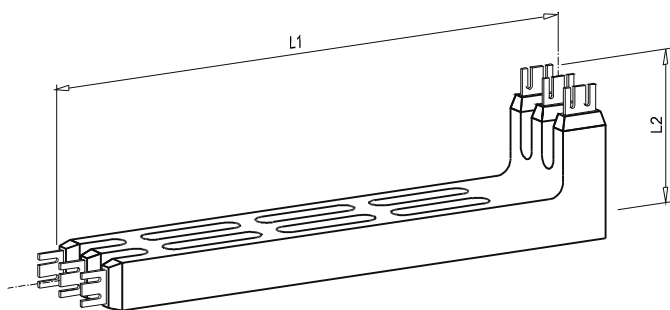


Прямой элемент	
RE1	L = макс. 1000 мм
RE2	L = макс. 2000 мм
RE3	L = макс. 3000 мм
RE4	L = макс. 4000 мм



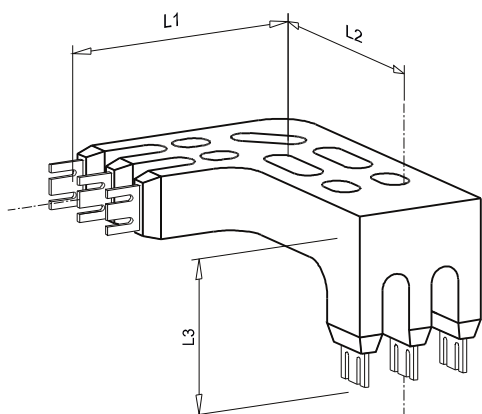
Уголок с гнутыми шинами	
HB1	L1+L2 = макс. 1000 мм
HB2	L1+L2 = макс. 2000 мм

L1 и L2 мин. 420 мм



Уголок с паяными шинами			
HL1	L1+L2 = макс. 1000 мм	L2 = фикс.	PH10 L1 и L2 мин. 375 мм
HL2			L1+L2 = макс. 2000 мм
			PH16 L1 и L2 мин. 410 мм
			PH20 L1 и L2 мин. 435 мм

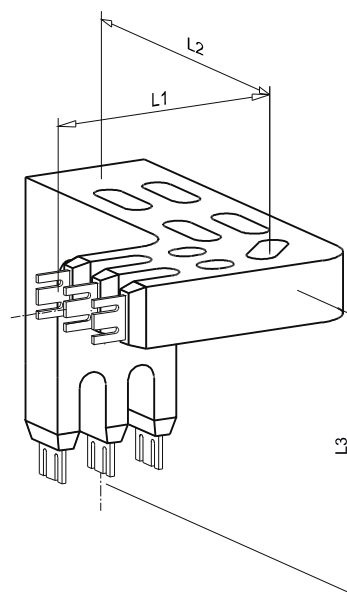
Уголок с паяными шинами			
TL2	L1 + L2 + L3 = макс. 2000 мм	L3 = фикс.	PH10 L1 и L2 мин. 375 мм
			PH12 L1 и L2 мин. 390 мм
			PH16 L1 и L2 мин. 410 мм
			PH20 L1 и L2 мин. 435 мм



**«Змейка» правая**

XR2 |  $L1 + L2 + L3 = \text{макс. } 2000 \text{ мм}$   
 |  $L3 = \text{фикс. } p$

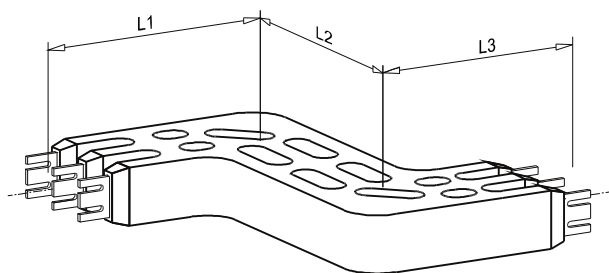
PH1 |  $L3 = 350$   
 PH1.2 |  $L3 = 400$   
 PH1.2e |  $L3 = 400$



**«Змейка» правая**

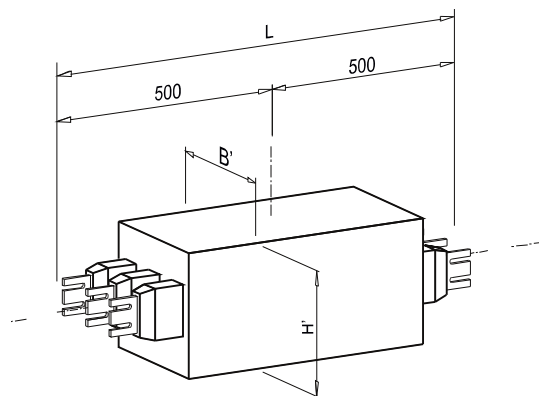
XR2 |  $L1 + L2 + L3 = \text{макс. } 2000 \text{ мм}$   
 |  $L3 = \text{фикс. } p$

PH1 |  $L3 = 350$   
 PH1.2 |  $L3 = 400$   
 PH1.2e |  $L3 = 400$



**Z-элемент с гнутыми шинами**

ZB2 |  $L1 + L2 + L3 = \text{макс. } 2000 \text{ мм}$



**(Термо)компенсатор**

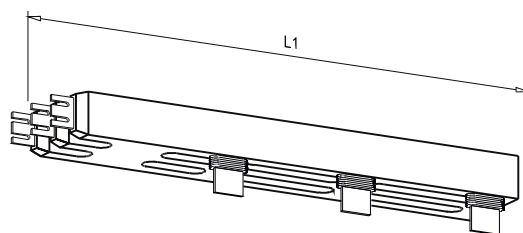
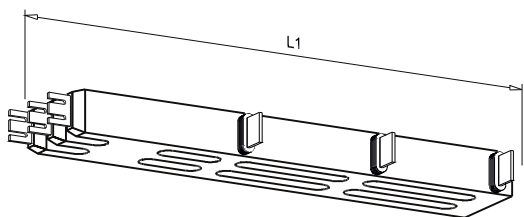
Каретка |  $L = 1000 \text{ мм фикс.}$

Размеры	
PH10-12	450x430x500
PH16	460x600x500
PH20	495x470x570





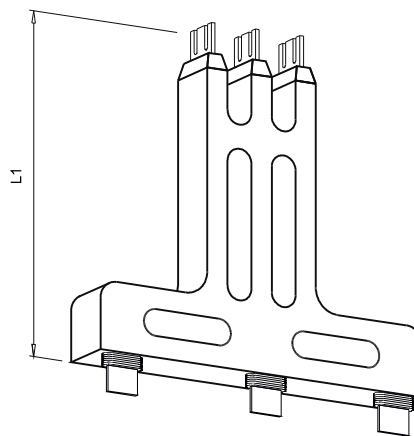
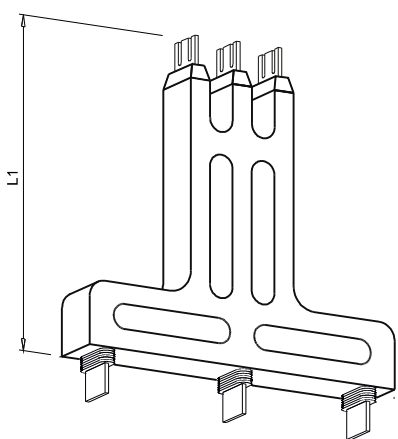
## ПРЯМЫЕ



	PH1	PH1.2	Стандартно в PL*
AC1	L1 = макс. 1000 мм	L1 = макс. 1000 мм	1000
AC2	L1 = макс. 2000 мм	L1 = макс. 1500 мм	1000

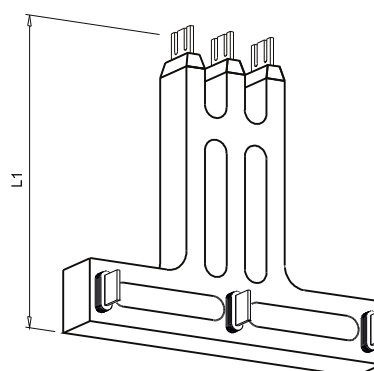
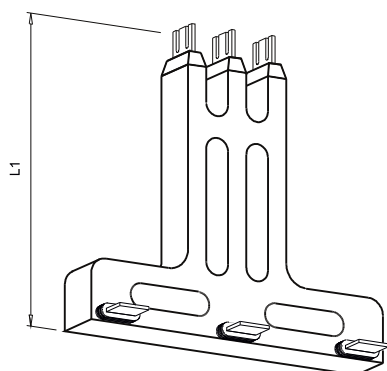
	PH1	PH1.2	Стандартно в PL*
AE1	L1 = макс. 1000 мм	L1 = макс. 1000 мм	1000
AE2	L1 = макс. 1500 мм	L1 = макс. 1500 мм	1000

## T-ОБРАЗНЫЕ



	PH1	PH1.2	Стандартно в PL*
AG1	L1 = макс. 1000 мм	L1 = макс. 1000 мм	500
AG2	L1 = макс. 2000 мм	L1 = макс. 1500 мм	500

	PH1	PH1.2	Стандартно в PL*
AJ1	L1 = макс. 1000 мм	L1 = макс. 1000 мм	500
AJ2	L1 = макс. 2000 мм	L1 = макс. 1500 мм	500



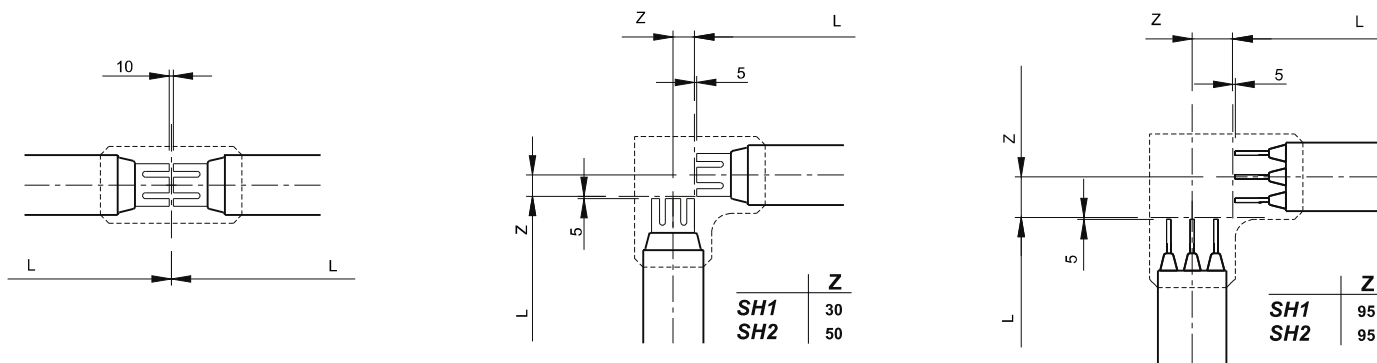
	PH1	PH1.2	Стандартно в PL*
AM1	L1 = макс. 1000 мм	L1 = макс. 1000 мм	500
AM2	L1 = макс. 1500 мм	L1 = макс. 1500 мм	500

	PH1	PH1.2	Стандартно в PL*
AO1	L1 = макс. 1000 мм	L1 = макс. 1000 мм	500
AO2	L1 = макс. 1500 мм	L1 = макс. 1500 мм	500

\* PL - Прейскурант

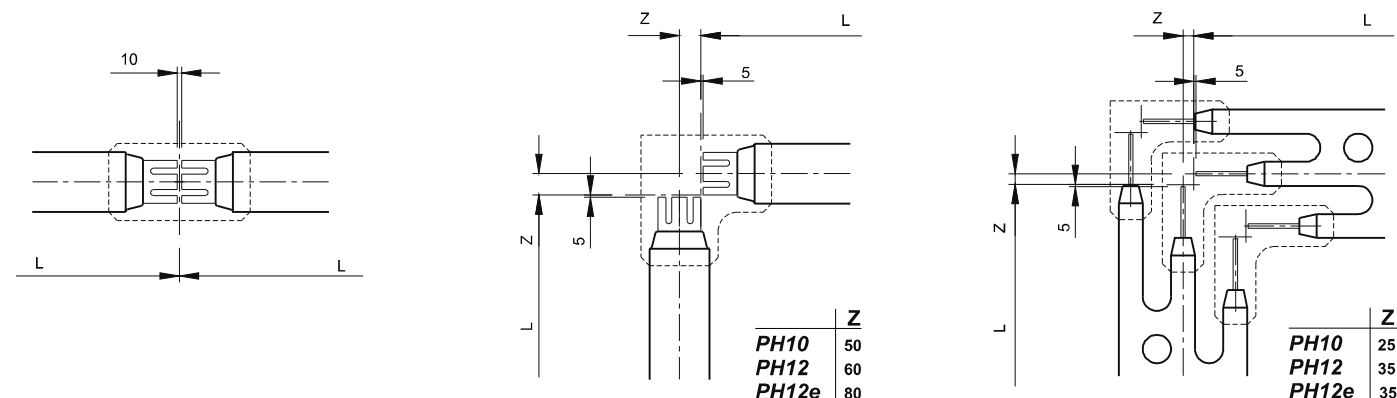


# SH



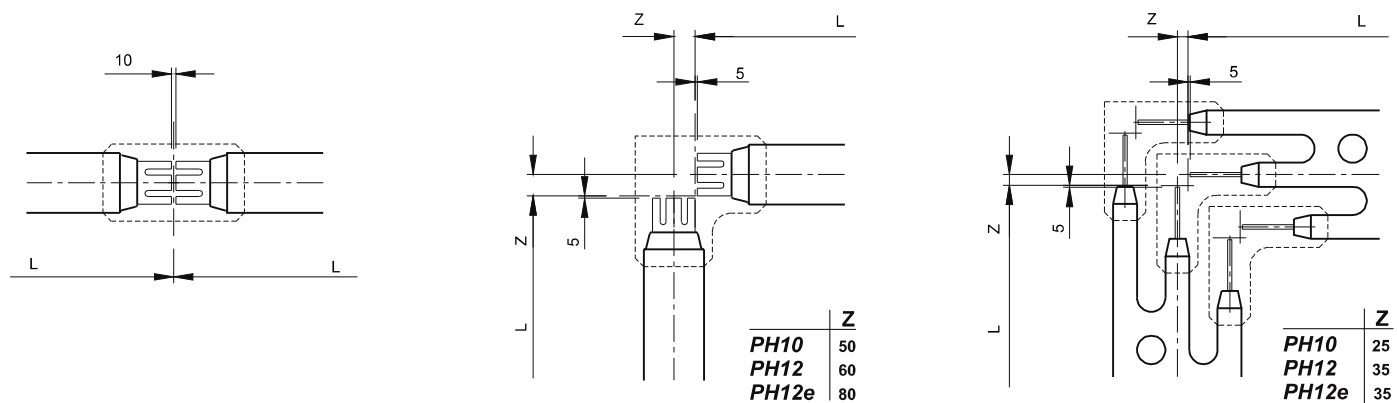
<b>st.26</b>	<b>st.27</b>	<b>st.28</b>
Прямое соединение	Угловое соединение горизонтальных шин	Угловое соединение вертикальных шин

# PH



<b>st.26</b>	<b>st.27</b>	<b>st.28</b>
Прямое соединение	Угловое соединение горизонтальных шин	Угловое соединение вертикальных шин

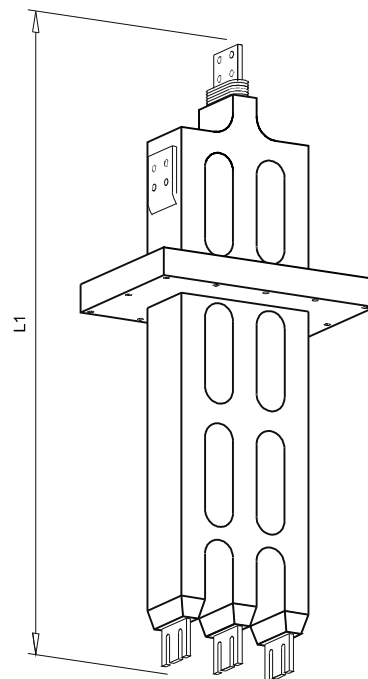
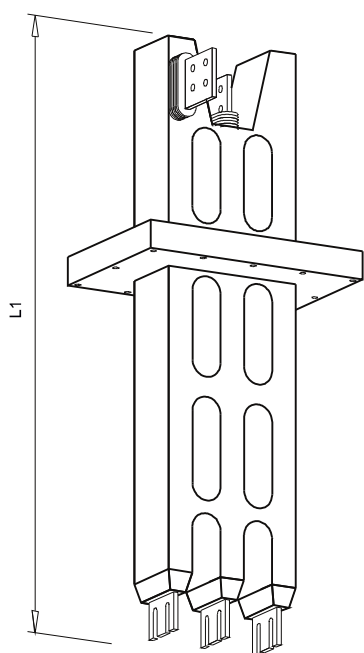
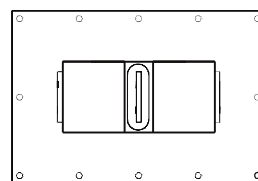
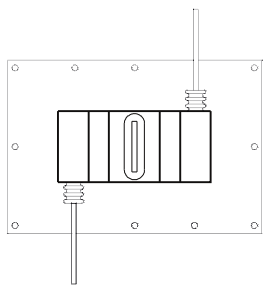
# MH



<b>st.26</b>	<b>st.27</b>	<b>st.28</b>
Прямое соединение	Угловое соединение горизонтальных шин	Угловое соединение вертикальных шин



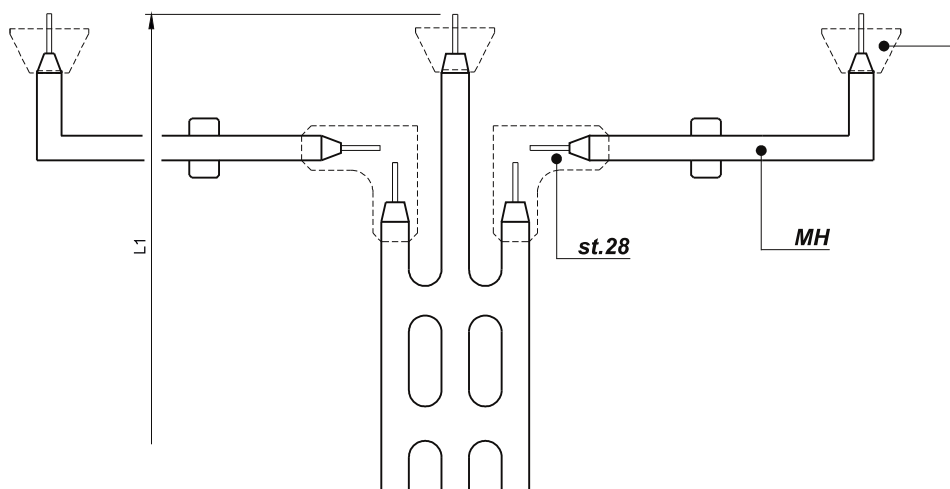
## СПЕЦИАЛЬНЫЕ ПРЯМЫЕ



SRA L1 = макс. 2000 мм

SRB L1 = макс. 2000 мм

## СПЕЦИАЛЬНЫЕ КОМБИНИРОВАННЫЕ



Факультативно: проходной юбочный изолятор для наружной установки

SRB L1 = макс. 2000 мм



## **ОБЩАЯ ИНФОРМАЦИЯ**

- **Основы проектирования**
- **Способы оконцовки**
- **Проходки до S180**
- **Установка и межопорные расстояния**
- **Отчёты о типовых испытаниях**
- **Отчёт об испытаниях изоляционного материала**
- **Химическая стойкость**
- **Стандартные рабочие испытания**
- **Перечень реализованных проектов**



## Стандарт МЭК - Температурные пределы

В соответствии с требованиями стандартов МЭК номинальные токи токопроводов «RBC» серии «Betobar-г» даны с расчётом на сред-недневную окружающую температуру 35°C с дневной пиковой температурой 40°C. Для LV проектное увеличение температуры (нагрев) для проводников составляет 60°C при частоте тока 50 Гц с ограничением температуры поверхности не выше 90°C. Системы MV скон-струированы таким образом, чтобы ограни-чить нагрев проводников 50°C. Если рабочие условия отличаются от проектных значений, максимально допустимая нагрузка по току должна быть скорректирована на поправку, приведённую в таблице на стр. G2.

## Массы

Массы элементов «RBC» серии Betobar-г си-стем LV-типа являются средними значениями масс, включая соединение и заливочный по-лимер на участок системы длиной 2 м. Для MV-систем также включаются опорные изоля-торы и любые возможные экраны. Если для полного разделения фаз требуются раздели-тели, их вес должен быть добавлен к общей массе системы.

## Полное сопротивление

Значения сопротивления (DC-сопротивления) системы токопроводов Rdc20 согласно стан-дартам МЭК приводятся для температуры проводников (шин) 20° и частоты тока 50Гц. Значения Rac95 для LV и Rac85 для MV-си-стем — это значения сопротивления шин при максимальной рабочей температуре. Значе-ния реактивного сопротивления (X) элемен-тов типа LV даны для стандартной последова-тельности фаз RST-TSR трёхфазной системы.

### Для меди

Удельное сопротивление Ом·мм<sup>2</sup>/м 0,0175 = Электропроводность > 57 МСм/м при 20 С°

Температурный коэффи-циент С°/1 0.00392 = (Стандарт EN13601 (2002)

### Для алюминия

Удельное сопротивление Ом·мм<sup>2</sup>/м 0,029 = Электропроводность > 35,4 МСм/м при 20°С

Температурный коэффи-циент С°/1 0.004 = (Стандарт EN755-2 (1997)

## Максимальное напряжение

Серия РН рассчитана на максимальное напряжение 17,5 кВ. Номинальное напря-жение ≥12 кВ оснащаются самонесущими защитными экранами, т.н. системой РН..S (S-screen (экран)).

## Короткое замыкание (КЗ)

LV		Значения Icc в технических данных
Icw		Симметричные токи КЗ (-1 секундное эффективное значение при отсутствии иных указаний)
Ipk		Асимметричный (динамический) ток КЗ (пиковое значение)

Ток Icc указывается в отчётах (протоколах) испытаний шинопроводов «RBC» **серии Betobar-г** уполномоченными сертифици-рующими органами (в основном КЕМА и Laborelec).

Для типовых МН-элементов применяются следующие размеры:

Для МН1 и МН2: Межфазное расстояние = 150 и 175 мм для полного разделения, рас-стояние до заплечика 600 мм

Для МН.D: Межфазное расстояние = 300 мм, расстояние до заплечика 800 мм

Выбор межфазного расстояния и расстояния до заплечика производится с учётом особен-ностей электроустановки.



## Температурная поправка

Ток  $I^0$  для различных окружающих температур

Пиковая температура	°C	20	25	30	35	40	45	50	55	60
Макс. среднесуточная температура	°C	15	20	25	30	35	40	45	50	55
Поправочный коэффициент токовых характеристик		1,18	1,14	1,09	1,05	1,00	0,94	0,88	0,82	0,75

Примечание: Для промежуточных значений следует использовать ближайшее более высокое значение или для получения максимально точных результатов, интерполировать поправочных коэффициент.

## Поправочные коэффициенты для 60 Гц.

Токовые характеристики для частоты тока 60 Гц.

«RBC» серии Vetobar-r	LA04	LA08 LB08	LA12 LB12	LA16 LB16	SH1 MH1	SH2 PH1	MH2 MH.D	PH12 MH2D e	PH16	PH20
Си высота	30-40	80	120	160	60	100	100	120	160	200
Поправочный коэффициент токовых характеристик	1,000	0,988	0,986	0,984	0,984	0,982	0,982	0,980	0,980	0,990

## Расчёт падения напряжения

Для очень длинных шинопроводов необходимо определить падение напряжения по следующей формуле:

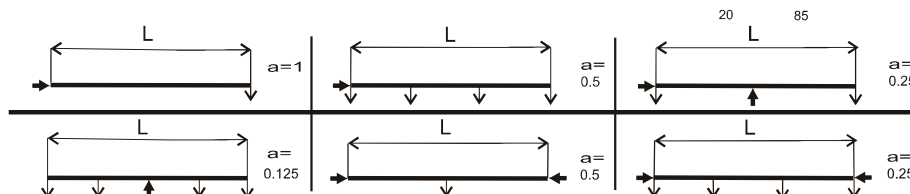
$$\Delta U = \sqrt{3} \times I_s \times a \times L \times (R_a \cdot \cos \varphi + X \cdot \sin \varphi) \times 10^{-6} \text{ V.}$$

где:

- $\Delta U$  - падение напряжения (между фазами) [В]
- $I_s$  - нормальному току при полной нагрузке [А]
- $a$  - коэффициент распределения тока см. график ниже
- $L$  - суммарная длина шинопровода [м]
- $R_a$  - сопротивление переменному току при рабочих температурах [мкОм/м]
- $\cos \varphi$  - коэффициент мощности
- $X$  - реактивное сопротивление (среднее значение) [мкОм/м]
- $\sin \varphi$  - коэффициент реактивности [ $=\sqrt{1-\cos^2\varphi}$ ]

Для распределительных линий в данном расчёте должен использоваться максимальный ток нагрузки, который может указываться в % от полной нагрузки.

Рабочая температура представляет собой сумму окружающей температуры и увеличения температуры (нагрева) проводников из-за протекающего тока. Для критически важных расчётов  $R_a$  необходимо скорректировать в соответствии с данными в таблицах.



## Последовательность фаз

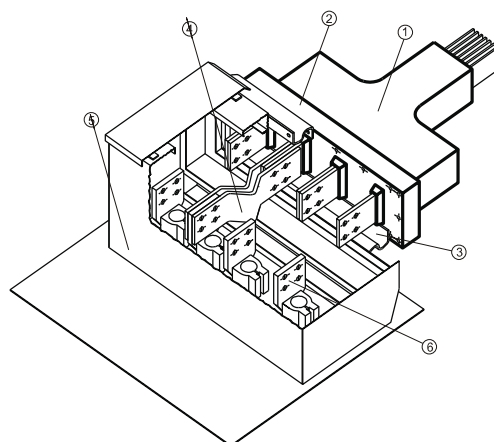
Последовательность фаз в документации и документах на изделие:

указывается как	R	S	T
что эквивалентно	R	Y	B
или	L1	L2	L3



## СТАНДАРТНЫЕ НЕЖЁСТКИЕ СОЕДИНЕНИЯ с сифонами и шинными компенсаторами

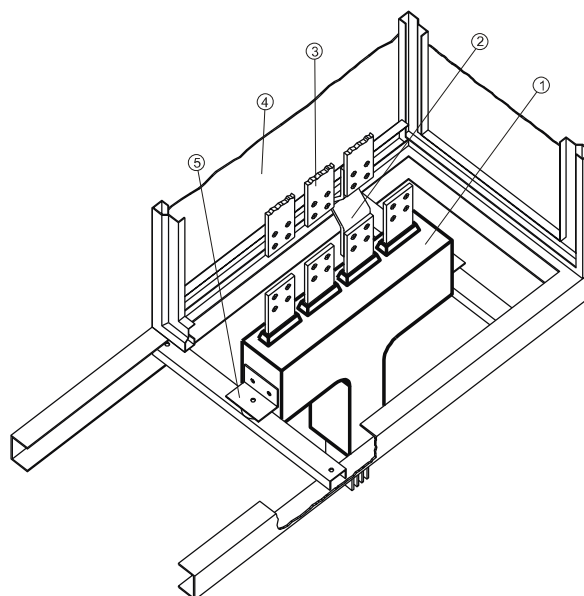
1. «RBC» серии Vetobar
2. Фланец
3. Сифон
4. Шинные компенсаторы
5. РУ или разветвительный короб
6. Выводы



## ВВОДЫ В РУ

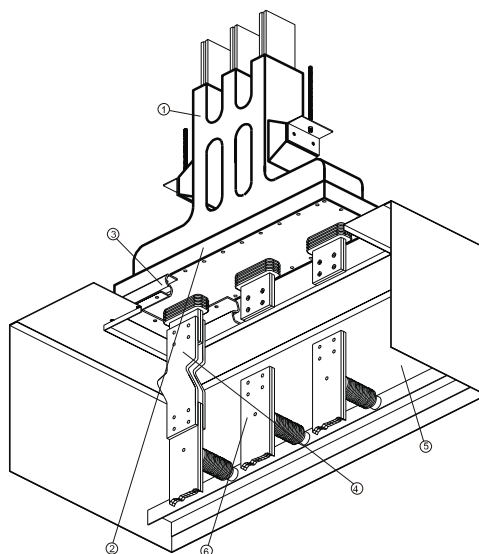
Ввод снизу:  
с компенсаторами или шунтами и нижней плитой  
Степень защиты (IP) определяется заказчиком

1. «RBC» серии Vetobar
2. Шинные компенсаторы
3. Выводы
4. Панель РУ
5. Кронштейн

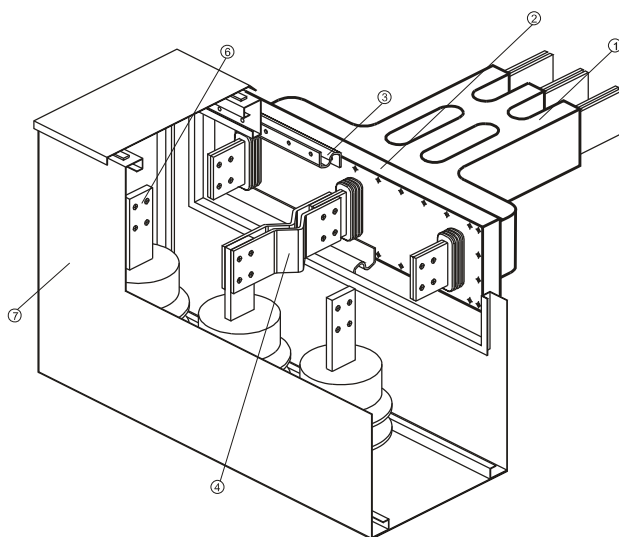




ПРИМЕРЫ СОЕДИНЕНИЙ  
С КОМПЕНСАТОРАМИ И СИЛЬФОНАМИ



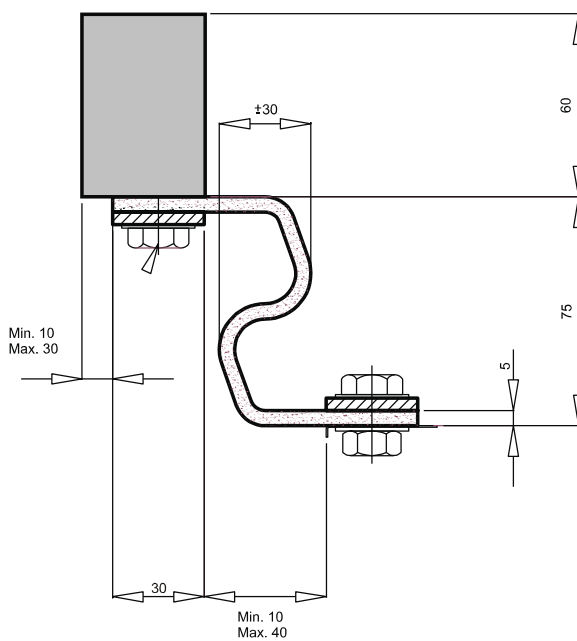
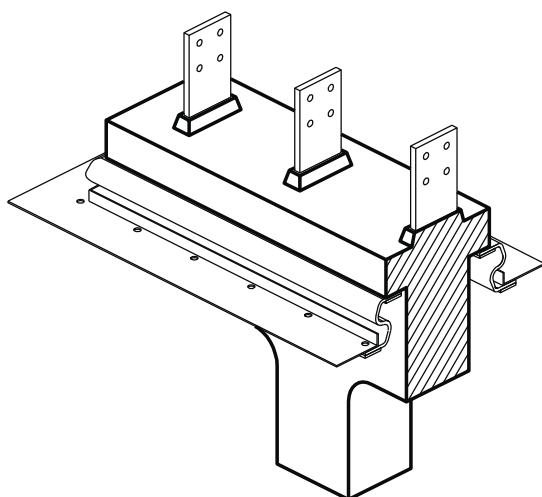
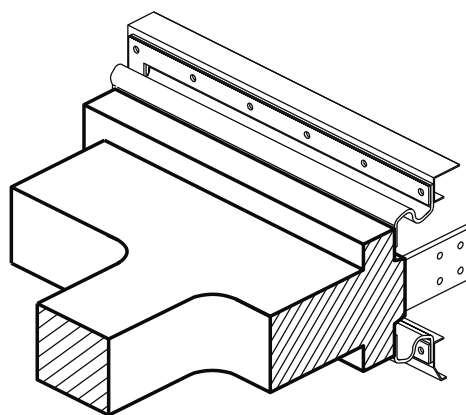
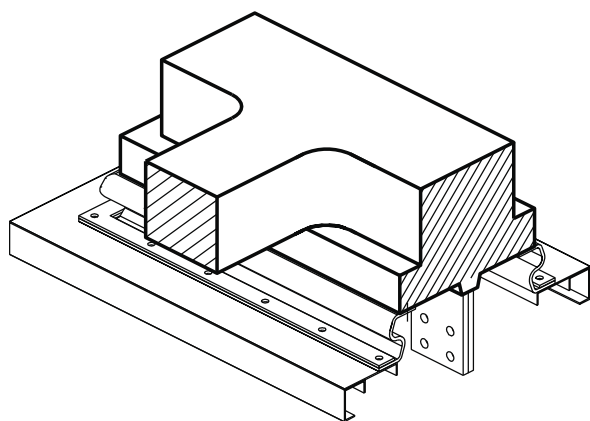
1. «RBC» серии Vetobar
2. Фланец
3. Сильфон или плоская мембрана
4. Шинные компенсаторы
5. Разветвительный короб
6. Контактные выводы
7. Распределительное устройство





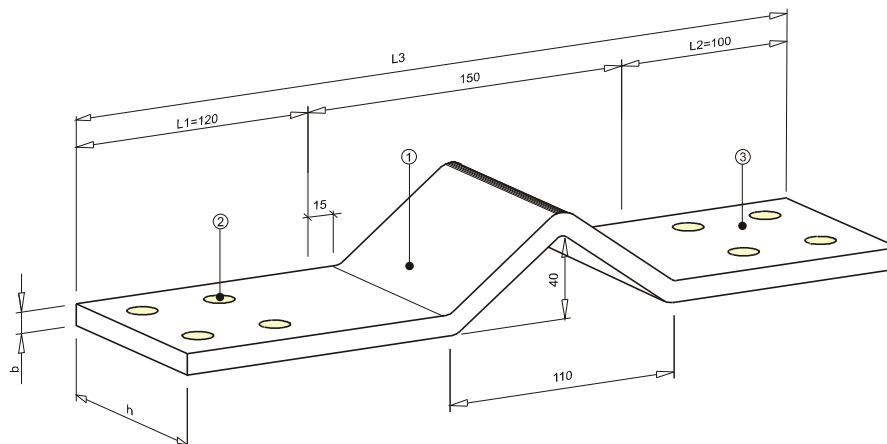


# ПРИМЕРЫ ОКОНЦОВОК СО СТАНДАРТНЫМ S-ПРОФИЛЬНЫМ СИЛЬФОНОМ ВЕТОВАР





Макс. доступная  
площадь контакта



Для большинства соединений мы рекомендуем использовать ламинированные (многослойные) прессованные компенсаторы.

Стандартные компенсаторы постоянно имеются на складе изготовителя.

1. Контактные поверхности компенсаторов по запросу:
  - обрезка по размеру
  - лужение
  - серебрение
2. Отверстия по запросу, см. п. R7-R10
3. Стандартная фольга из электролитической меди (E-Cu) толщиной 0,25 или 0,2

Примечание: Для любых проектов по запросу возможно изготовление шинных компенсаторов с оплёткой и алюминиевых компенсаторов.

Стандартные размеры:  
L=370; L1 = 120; L2 = 100

Код	hxb
FLC 02510	25 x 10
FLC 04010	40 x 10
FLC 05005	50 x 05
FLC 05006	50 x 06
FLC 05008	50 x 08
FLC 05010	50 x 10
FLC 05012	50 x 12
FLC 06005	60 x 05
FLC 06006	60 x 06
FLC 06008	60 x 08
FLC 06010	60 x 10
FLC 06012	60 x 12
FLC 08005	80 x 05
FLC 08006	80 x 06
FLC 08008	80 x 08
FLC 08010	80 x 10
FLC 08012	80 x 12
FLC 10005	100 x 05
FLC 10006	100 x 06
FLC 10008	100 x 08
FLC 10010	100 x 10
FLC 10012	100 x 12
FLC 12006	120 x 06
FLC 12008	120 x 0
FLC 12010	120 x 10
FLC 12012	120 x 12 *

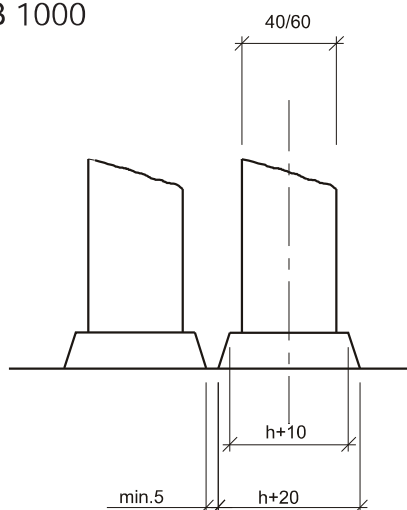
Допуски размера «b» по стандарту DIN 46433

Допуски по размеру «h» могут варьироваться в пределах 2 мм из-за неравномерности толщины фольги.

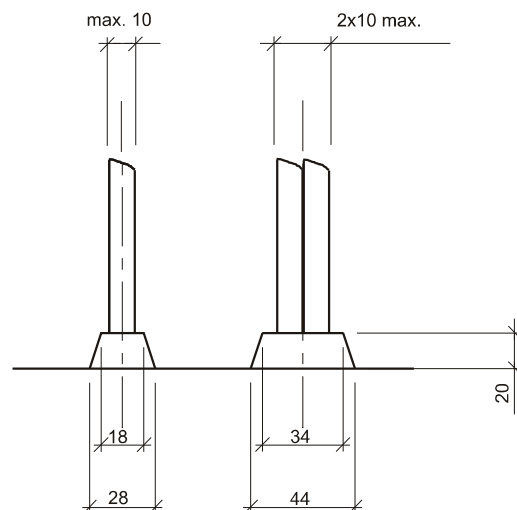
Технические характеристики могут изменяться без уведомления.



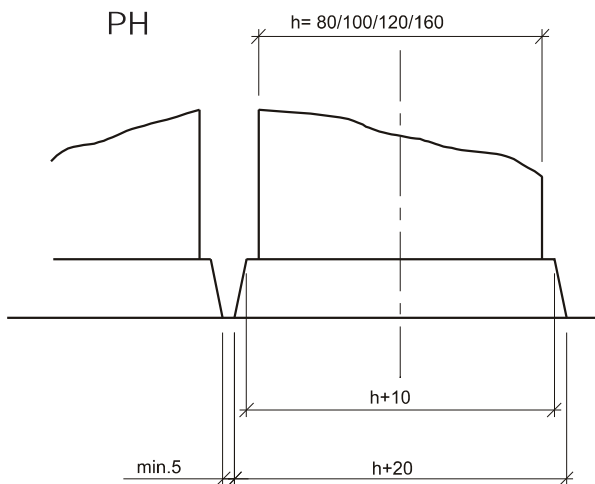
LV  
B 1000



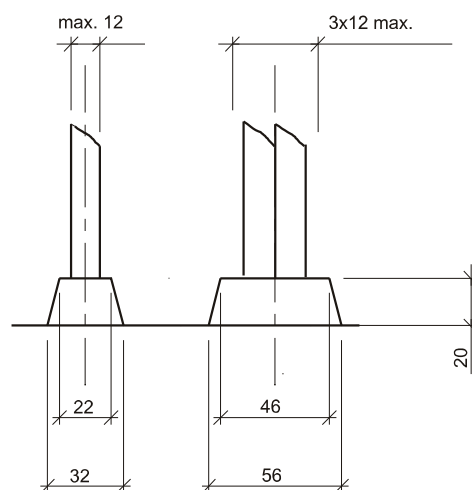
LA- LB



MV  
кВ 17,5  
PH

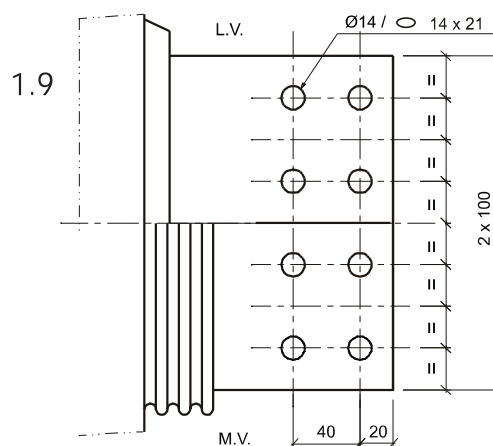
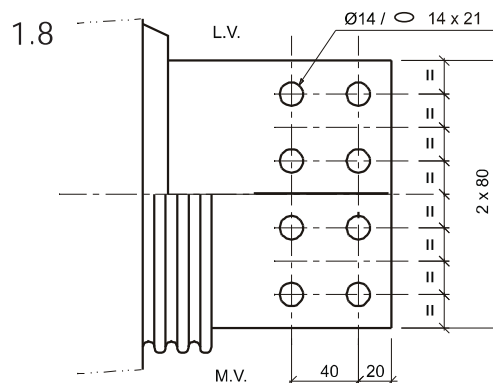
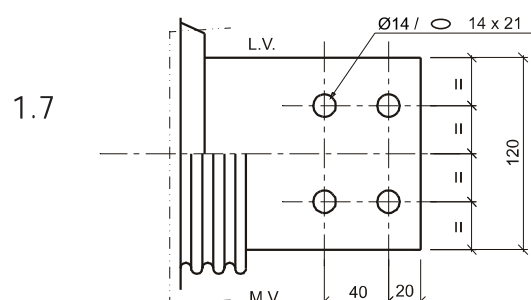
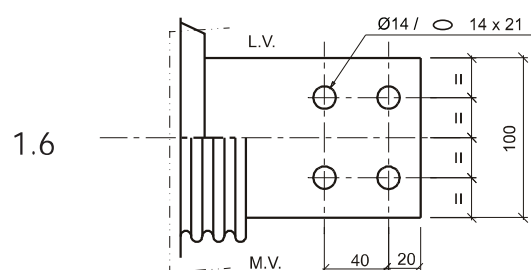
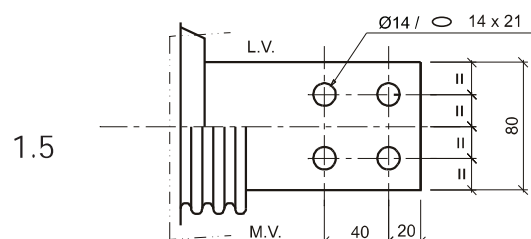
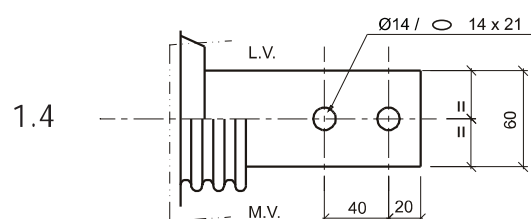
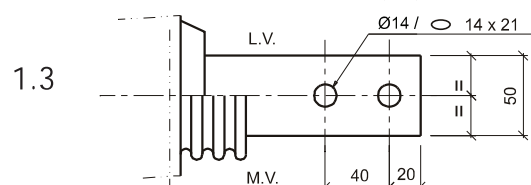
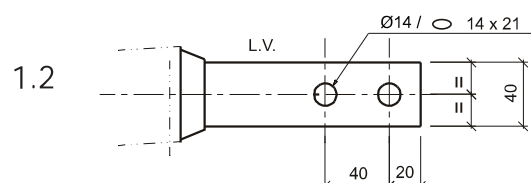
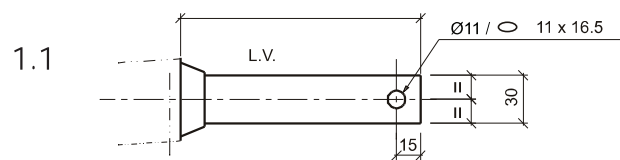


кВ 7,2  
SH

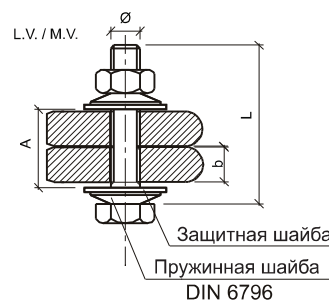




В прейскуранте стандартно высота 150 мм: также доступны размеры 175 / 225 мм  
Для 150 мм доступны нестандартные элементы.

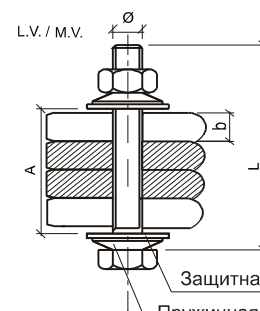


1.10



A, макс.	∅ x L
16	M10 x 35
16	M12 x 40
24	M12 x 45

Защитная шайба  
Пружинная шайба  
DIN 6796



A, макс.	∅ x L
24	M10 x 45
24	M12 x 45
32	M12 x 55
48	M12 x 70

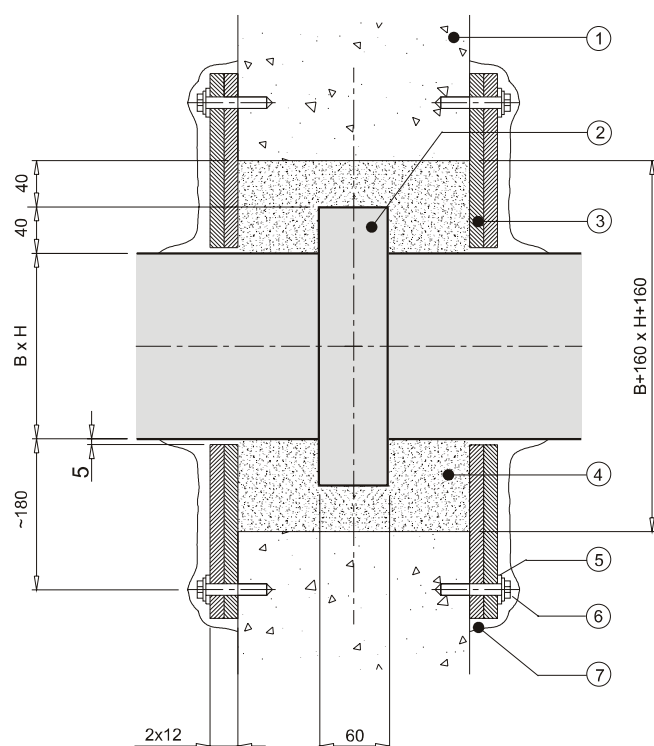
Моменты затяжки  
M12 – 74 Нм  
M10 – 43 Нм

Защитная шайба  
Пружинная шайба  
DIN 6796



## Низкое напряжение

1. Огнестойкая стена или пол
2. Проходная гильза «RBC» серии Betobar только для  $S > 60$
3. Пластина Promatect 12мм (или аналог)
4. Плиты Rockwool (каменноватная изоляция) типа 750 толщиной 50 мм
5. Прижимная полоса 30x5 или шайба DIN 9021
6. Стальной болт M8x40, шайба, анкер (стальной)
7. Огнезадерживающее покрытие или мастика

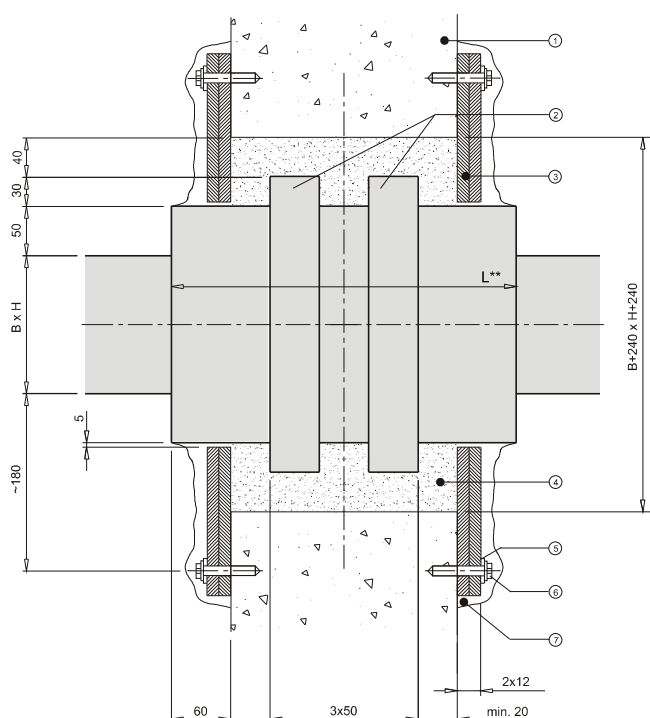




PH

SH

1. Огнестойкая стена или пол
2. Проходная гильза «RBC» серии Betobar
3. Пластина Promatect 12мм (или аналог)
4. Плиты Rockwool (каменноватная изоляция) типа 750 толщиной 50 мм
5. Прижимная полоса 30x5 или шайба DIN 9021
6. Стальной болт M8x40, шайба, анкер (стальной)
7. Огнезадерживающее покрытие или мастика

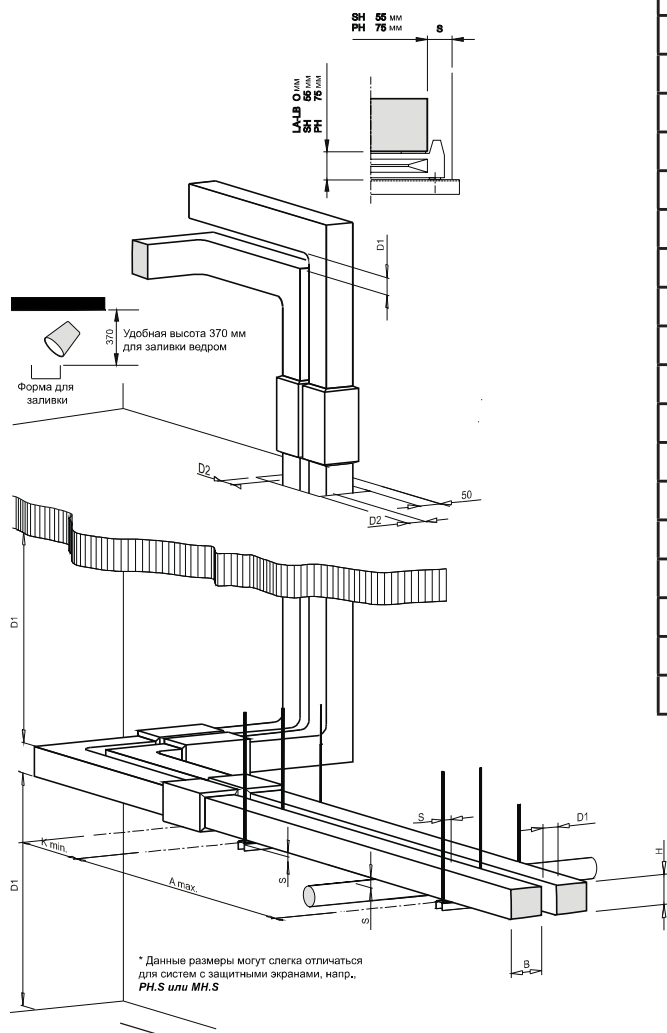


\*Класс огнестойкости очень сильно зависит от толщины и качества материала стен или пола.

\*\*L - доступно 3 стандартных размера: 320, 420 и 520 мм.

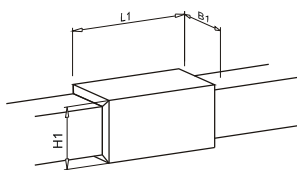


## УСТАНОВКА И МЕЖПОРНЫЕ РАССТОЯНИЯ

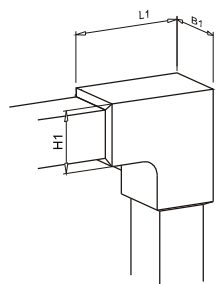


Тип	В X H мм	А макс. мм			К мин. мм
		гориз.	гориз.	верт.	
LA04	104x080	2500	2250	2000	250
LA08	104x120	3500	2250	2500	250
LA12	104x160	4000	2250	3000	250
LA16	104x200	4000	2250	3000	290
LB04 6/7	138x080	2750	2500	2000	250
LB04 8/9	168x080	2750	2750	2000	250
LB08 6/7	138x120	3750	2500	2500	250
LB08 8/9	168x120	3750	2750	2500	250
LB12 6/7	138x160	4000	2500	3000	250
LB12 8/9	168x160	4000	2750	3000	250
LB16 6/7	138x200	4000	2750	3000	250
LB16 8/9	168x200	4000	3000	3000	250
SH1	160x100	3000	2250	2500	250
SH2	160x140	4000	2250	3000	250
PH1	300x140	3500	—	3000	250
PH12	300x170	4000	—	3000	290
PH16	322x250	4000	—	3000	—
PH20	322x250	4000	—	3000	—

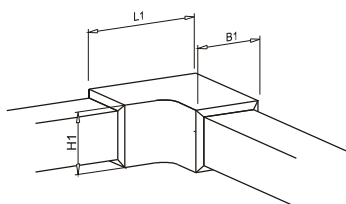
Тип	D мин. мм		S
	D1	D2	
LA04	140	60	10
LA08	140	60	10
LA12	140	60	10
LA16	140	60	10
LB04	140	60	10
LB08	140	60	10
LB12	140	60	10
LB16	140	60	10
SH1	140	60	55
SH2	140	60	55
PH10	*150	100	75
PH12	*150	100	75



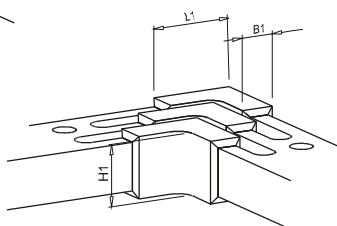
st.26  
Прямое соединение



st.27  
Угловое соединение  
горизонтальных шин



st.28  
Угловое соединение  
вертикальных шин



	L1	B1	H1
	мм	мм	мм
SH1	380	195	135
SH2	380	195	175
PH1	225	80	175
PH1.2	280	90	195
MH1	230	85	135
MH2	230	85	175

	L1	B1	H1	
	мм	мм	мм	
LA04	325	140	115	
LA08	325	140	155	
LA12	325	140	195	
LA16	325	140	235	
LB04	325	175	115	6/7 прово- дников
LB08	325	175	155	
LB12	325	175	195	
LB16	325	175	235	
LB04	325	205	115	8/9 прово- дников
LB08	325	205	155	
LB12	325	205	195	
LB16	325	205	235	
SH1	340	195	140	
SH2	340	195	180	
PH1	340	80	180	
PH1.2	420	90	200	
MH1	340	85	140	
MH2	340	85	180	

	L1	B1	H1	
	мм	мм	мм	
LA04	240	140	115	
LA08	280	140	155	
LA12	320	140	195	
LA16	360	140	235	
LB04	240	175	115	6/7 прово- дников
LB08	280	175	155	
LB12	320	175	195	
LB16	360	175	235	
LB04	240	205	115	8/9 прово- дников
LB08	280	205	155	
LB12	320	205	195	
LB16	360	205	235	
SH1	270	195	135	
SH2	310	195	175	
PH1	310	80	175	
PH1.2	370	90	195	
MH1	270	85	135	
MH2	310	85	175	

Технические характеристики могут изменяться без уведомления.





## Испытание на нагрев при длительной нагрузке

«RBC» серии Betobar-r LV	S мм <sup>2</sup>	U <sub>i</sub> кВ	I <sub>n</sub> А	Результат	Серт. орган	Отчёт
<b>Тип</b>						
LA04	Cu 3x240+240+240	1	816	t = 60°C	PDL	03-126-1
LA08	Cu 3x480+480+480	1	1380	t = 50°C	PDL	03-126-1
LA12	Cu 3x720+720+720	1	1770	t = 50°C	PDL	03-126-1
LA16	Cu 3x960+960+960	1	2200	t = 50°C	PDL	03-126-1
LB04	Cu 3x480+480	1	1390	t = 50°C	LCE	50929/039
LB08	Cu 3x960+960	1	2170	t = 50°C	LCE	50929/039
LB12	Cu 3x1440+1440	1	2810	t = 50°C	LCE	50929/039
LB16	Cu 3x1920+1920	1	3420	t = 50°C	LCE	50929/039

«RBC» серии Betobar-r MV	S мм <sup>2</sup>	U <sub>r</sub> кВ	I <sub>r</sub> А	Результат	Серт. орган	Отчёт
<b>Тип</b>						
SH1	Cu 3x720	7,2	1610	t = 50°C	Kema	06-1174
SH2	Cu 3x1200	7,2	2050	t = 50°C	Laborelec	41334/31 A
PH1	Cu 3x600	17,5	2100	t = 50°C	Laborelec	34472/71
PH16	Cu 3x1920	17,5	3711	t = 50°C	Kema	06-1172
PH20	Cu 3x2400	17,5	4675	t = 50°C	Kema	04-1186

## Частичный разряд

				кВ	рС		
SH2	Cu 3x800	7,2	1665	7,9	10	KEMA	5205-72
PH1	Cu 3x1000	17,5	2400	17,4	10	KEMA	9251-73

## Проверка огнестойкости в проходках сквозь стены

«RBC» серии Betobar-r LV и MV	S мм <sup>2</sup>	U <sub>n</sub> кВ 50 Гц	I <sub>n</sub> А 50 Гц	Результат	Серт. орган	Отчёт
<b>Тип</b>						
LV+MV LV+MV LV+MV LV	все все все все			S60-S120 S90-S120 S90-S120 A60-H60	ULG ULG ULG Statens Provningsanstalt	FV/1063E /FV/1063F FV/1063g

## Примечание :

В настоящее время серии LA-LB LV-систем «RBC» серии Betobar пришли на смену сериям J-SL.0-1-2-3, которые по данной причине удалены из новой документации. Однако данные серии могут быть изготовлены по запросу только для замены или расширения существующих установок. Отчёты (протоколы) испытаний для старых серий J-SL.0-1-2-3 будут оставаться доступными по запросу.

Технические характеристики могут изменяться без уведомления.



Стойкость к КЗ

«RBC» серии Betobar LV	S мм <sup>2</sup>	Un кВ 50 Гц	In А 50 Гц	Результат		Серт. орган	Акт
				кА/1 с сим.	кА асим.		
LA04	Cu 3x240+240+240	1	816	30	121	PDL	03-126-1
LA08	Cu 3x480+480+480	1	1380	50	105	PDL	03-126-1
LA12	Cu 3x720+720+720	1	1770	65	143	PDL	03-126-1
LA16	Cu 3x960+960+960	1	2200	75	176	PDL	03-126-1
LB04	Cu 3x480+480+480	1	1390	45	95	Kema	212-92
LB08	Cu 3x960+960+960	1	2170	80	175	Kema	213-92
LB12	Cu 3x1440+1440	1	2810	90	200	Kema	214-92
LB16	Cu 3x1920+1920	1	3420	100	220	Kema	215-92

«RBC» серии Betobar LV	S мм <sup>2</sup>	Ur кВ 50 Гц	Ir А 50 Гц	Результат		Серт. орган	Акт
				кА/1 с сим.	кА асим.		
Тип							
SH1	Cu 3*720	7,2	1497	50	130	Kema	82-06
SH2	Cu 3x1200	7,2	2400	77	202	Kema	2998-78
PH1	Cu 3x1000	17,5	2400	95	205	Kema	1557-73
PH16	Cu 3x1920	17,5	3711	80	208	Kema	80-06
PH20	Cu 3x2400	17,5	5050	100	260	Kema	327-04

Термошок

«RBC» серии Betobar LV	S мм <sup>2</sup>	Ur кВ 50 Гц	Ir А 50 Гц	Результат		Серт. орган	Акт
				Степень защиты			
Тип							
PH1	Cu 3x800	12	2175	Ухудшение характеристики не выявлено		INIEX	70/76

«RBC» серии Betobar LV	S мм <sup>2</sup>	Ur кВ 50 Гц	In А 50 Гц	Результат		Серт. орган	Акт
				Степень защиты			
Тип							
LA	все	1		IP68		Kema	2071268-QUA/COM
LB	все	1		IP68		Kema	2071268-QUA/COM
LV	Распределительный короб	1		IP55		Kema	200657.01 KRQ/COM
LV	Распределительный короб	1		IP67		Kema	2101518,01
LV	Оконечные части с сальфонами	1		IP55		Kema	200657.01 KRQ/COM

Электрические испытания

«RBC» серии Betobar LV	S мм <sup>2</sup>	Un кВ 50 Гц	In А 50 Гц	Результат		Серт. орган	Акт
				кВ 1 мин	кВ 1,2 = 50 мс		
Тип							
LA04	Cu 3x240+240+240	1	816	3,5	12	PDL	03-126-1
LA08	Cu 3x480+480+480	1	1380	3,5	12	PDL	03-126-1
LA12	Cu 3x720+720+720	1	1770	3,5	12	PDL	03-126-1
LA16	Cu 3x960+960+960	1	2200	3,5	12	PDL	03-126-1



«RBC» серии Betobar LV	S мм <sup>2</sup>	Ur кВ 50 Гц	Ir А 50 Гц	Результат		Серт. орган	Акт
				кВ 1 мин	кВ 1,2 = 50 мс		
Тип							
SH1	Cu 3x720	7,2	1497	38	95	Kema	06-1053
SH2	Cu 3x800	3,6	1665	27	45	Kema	5201-72
PH1	Cu 3x400	17,5	1690	38	95	Laborelec	42065/51
PH16	Cu 3x1920	17,5	3711	38	85	Kema	06-1051
MH2	Cu 3x800	24	2400	50	125	Laborelec	42066/51-4

### Испытание под напряжением

«RBC» серии Betobar LV	S мм <sup>2</sup>	Ur кВ 50 Гц	Ir А 50 Гц	Результат	Серт. орган	Акт
Тип				кВ 100 ч		
SH2	Cu 3x800	7,2	1665	13	Kema	5204-72

### Ток утечки

«RBC» серии Betobar LV	S мм <sup>2</sup>	Ur кВ 50 Гц	Ir А 50 Гц	Результат	Серт. орган	Акт
Тип				мА		
SH2	Cu 3x800	3,6	1665	0,06 при 7,2 кВ 0,28 при 12 кВ 0,10 при 7,2 кВ	Kema	5205-72
PH1	Cu 3x1000	12	2400		Kema	9251-73
MH1	Cu 3x1000	7,2	2410		Kema	7335-72

### Испытания взрывобезопасности

«RBC» серии Betobar LV	S мм <sup>2</sup>	Un кВ 50 Гц	In А 50 Гц	Результат		Серт. орган	Отчёт
Тип				кВ 1 мин	кВ 1,2 = 50 мс		
LV/MV	все	< кВ		Eex mII T5	LCIE	LCIE 07 ATEX 0003 U	06-1053 5201-72 42065/51 06-1051 42066/51-4

### Испытания пожаробезопасности

«RBC» серии Betobar LV	S мм <sup>2</sup>	UrнкВ 50 Гц	In А 50 Гц	Результат	Серт. орган	Отчёт
Тип						
LV	все			E120	ULG	/FV/1063«d»

Технические характеристики могут изменяться без уведомления.



## В.І.М. Материал изоляции

Испытания	Стандарты	Единица измерения	Результат	Серт. орган	Акт
Прочность на изгиб	DIN 53452	кг/мм <sup>2</sup>	4,1	INIEX	70/76
Модуль упругости	DIN 52452	кг/мм <sup>2</sup>	1840	INIEX	70/76
Прочность на растяжение	ASTM D-638	кг/мм <sup>2</sup>	1,9	INIEX	70/76
Прочность на сжатие	/	кг/мм <sup>2</sup>	12,4	INIEX	44/76
Коэффициент линейного расширения	/	мм/мм °С	19•10-6	INIEX	70/76
Ударная прочность	DIN 52453	кгс/см <sup>2</sup>	1,81	INIEX	335/78
Теплопроводность	/	ккал•ч/м °С	0,81	Univ. de Liège	19,850
Трекинговая стойкость	DIN 53480	/	КС 600	Univ. de Liège	15.03.77
Объемное сопротивление	/	Ом см при 25°С	3.1x10 <sup>14</sup>	Polytech Mons	R.P/ETA/2006
Диэлектрическая проницаемость	МЭК 250	$\xi_r$ @ 25°С	4,4	Polytech Mons	R.P/ETA/2006
Угол потерь	МЭК 250	tg $\delta$ при 25°С	0,06	Polytech Mons	R.P/ETA/2006
Следы порчи грызунами		/	отсутств.	TNO	695-21B
Плесенестойкость	N.F. 41514	/		Univ. de Liège т	4/78
Огнеопасность	DIN 4102	/	B1	MPA	230334997

## Пожарные испытания

Испытания	Стандарты	Ед. изм.	Результат	Серт. орган	Отчёт
Сохранение электропроводности в случае пожара	МЭК 60331/21	/	180 мин.	ISSEP	97/2004
Огнестойкость	МЭК 60332-3-10	/	ОК	ISSEP	1183/2004
Огнестойкость проходок	DIN 4102	S-120	120 мин.	MPA	230848678
	NBN 713.020	S-180	179 мин.	Univ. de Liège	55,539
	NBN 713.020	S-90	90 мин.	Univ. de Liège	62613
	NBN 713.020	S-60	60 мин.	Univ. de Liège	FV/1063E
	NBN 713.020	S-90	90 мин.	Univ. de Liège	/FV/1063F
	NBN 713.020	S-120	120 мин.	Univ. de Liège	FV/1063g
	NBN 713.020	E 120.7	120 мин.	Univ. de Liège	/FV/1063«d»



Результаты испытаний, проведенных в лаборатории поставщика, приведены ниже. Испытания проводились преимущественно в следующих условиях: температура - 20°C, преимущественно полное погружение в реагент в течение 1 года.

Информация, приведенная в данном буклете, была подготовлена с максимальной тщательностью. Однако мы не несём ответственности за использование наших изделий в очень специфических условиях.

Каждый случай применения должен быть изучен специалистами изготовителя.

Химические агенты		Результаты		
		E	G	F
Борная кислота	$H_3BO_3$	x		
Хлористоводородная (соляная) кислота 10%	HCl			x
Лимонная кислота 10%	$C_3H_4OH(CO_2H)_3$			x
Молочная кислота 10%	$CH_3-CHON-CO_2H$			x
Спирт (этиловый)	$C_2H_5OH$		x	
Пиво		x		
Кетон (ацетон)	$H_3CCOCH_3$			x
Хлорид кальция 50%	$CaCl_2$	x		
Горючие жидкости (нефть, бензин и т.п.)		x		
Вода (дистиллированная)	$H_2O$	x		
Вода (минеральная)		x		
Эфиры			x	
Эфир	$C_2H_5OC_2H_5$			x



Химические агенты		Результаты		
		E	G	F
Формалин 37%	HCOH		X	
Глицерин			X	
Консистентные смазки и масла		X		
Смазки и масла		X		
Растительное масло		X		
Алифатические углеводороды (петролейный эфир)	C <sub>5</sub> H <sub>12</sub>	X		
Ароматические углеводороды (толуол)				X
Хлоруглероды	CCl <sub>4</sub>			X
Гидроксид аммония 10%	NH <sub>4</sub> OH		X	
Гидроксид аммония 30%	NH <sub>4</sub> OH			X
Молоко (свежее и кислое)				X
Едкий натр 10%	NaOH		X	
Едкий натр 50%	NaOH		X	
Кровь		X		
Мыло и моющие средства		X		
Сахар (насыщенный раствор)		X		
Моча		X		

E = Превосходная стойкость. Стоек даже при длительном непрерывном воздействии

G = Хорошая стойкость. Способен выдержать длительное воздействие

F = Плохая стойкость. Переносит кратковременные воздействия

В случае консультаций или вопросов по поводу химической стойкости всегда указывайте следующее:

1. Химические реагенты, по возможности с формулами, и, при наличии торговых марок, с указанием их изготовителя.
2. Долю активного вещества в растворах (обычно в воде)
3. Температуру, включая изменения температуры с соответствующими временными интервалами.
4. Длительность воздействия реагентов



## А. Электрические испытания : СОПРОТИВЛЕНИЕ ИЗОЛЯЦИИ И ИСПЫТАНИЕ НАПРЯЖЕНИЕМ

Испытания проводятся для каждой шины по отдельности. Проверяется изоляция между выбранной шиной и остальными шинами, а также с (сухой) заземлённой опорой

Испытания		Сопrotивление изоля- ции	Испытание напряжением
Стандарты		Betobar	МЭК 60439-2
Типы	$U_i$ , при 50 Гц В	R при 5 кВ DC МОм	U при 50 Гц 1 мин В
LA 04-08-12-16 LB 04-08-12-16	1,000 1,000	5,000 5,000	5,000 5,000

## В. Размеры

Все размеры сверены с указанными в заказе.

Результат (Да/Нет) указывается в окончательном сводном отчёте об испытаниях.

## С. Последовательность фаз

Оконечные и фазокоммутирующие элементы: подключения проводников сверены с указанными в заказе.

Результат (Да/Нет) указывается в окончательном сводном отчёте об испытаниях.

## Д. Визуально

Элемент и качество его изготовления проверены.

Результат (Да/Нет) указывается в окончательном сводном отчёте об испытаниях.



## А. Электрические испытания : ИСПЫТАНИЕ СТОЙКОСТИ К ПРОБОЮ и ИСПЫТАНИЕ НА ЧАСТИЧНЫЙ РАЗРЯД

Испытания проводятся для каждой шины по отдельности. Проверяется изоляция между выбранной шиной и остальными шинами, а также с (сухой) заземлённой опорой

Испытания		Напряжение Испытания	Частичный разряд		
Стандарты		МЭК 60	МЭК 270		
Номинальное напряжение					
Типы	UR Ur макс. * при 50 Гц кВ	Ud при 50 Гц кВ/1 мин.	50 Гц 10 сек 1,7 UR	50 Гц Ue 1,1 UR	q при 1,1 UR
SH1 – SH2	3,6	10	6,12	3,96	20**
PH10, 12, 16, 20	7,2	20	12,24	7,92	20**
	12	28	20,40	13,20	20**
MH1 – MH2 – MH.D	17,5	38	29,75	19,25	20**
	24	50	40,80	26,40	20**

\* Значение UR для рабочих испытаний должно быть указано заказчиком. Если не указано, испытательное напряжение должно соответствовать номинальному напряжению UR эквивалентного рабочему напряжению Us.

## В. Размеры

Все размеры сверены с указанными в заказе.

Результат (Да/Нет) указывается в окончательном отчёте об испытаниях.

## С. Последовательность фаз

Оконечные и фазокоммутирующие элементы: подключения проводников сверены с указанными в заказе.

Результат (Да/Нет) указывается в окончательном отчёте об испытаниях.

## Д. Визуально

Элемент и качество его изготовления проверены.

Результат (Да/Нет) указывается в окончательном отчёте об испытаниях.

Номенклатура M.V.: Us = рабочее напряжение, Ur = Номинальное напряжение, Ud = Испытательное напряжение



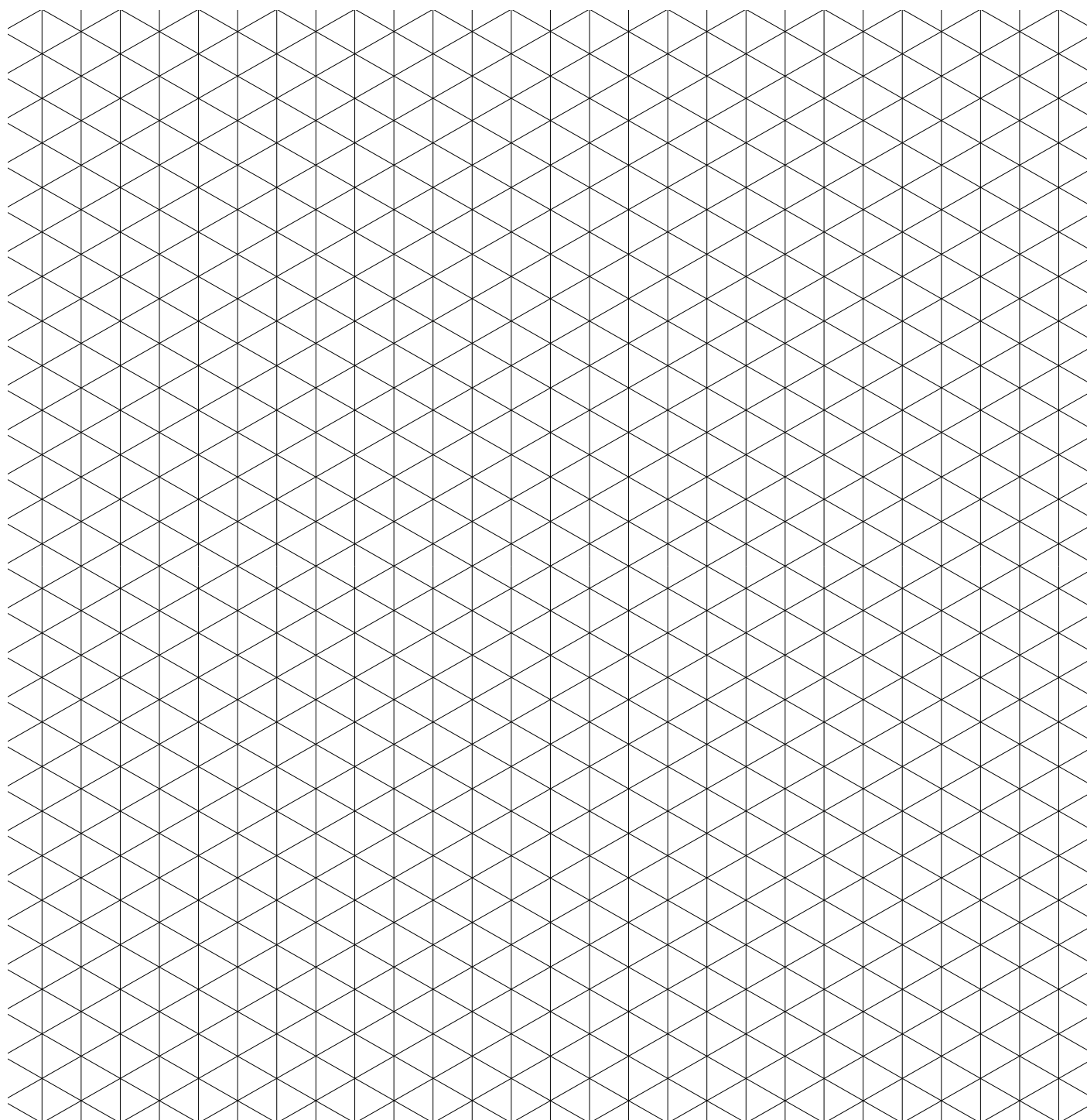


Заказчик:

Дата:

Информация, необходимая для подготовки коммерческого предложения. Пожалуйста, сделайте копию данного бланка, заполните его и прикрепите к Вашему запросу.

In	A	Un	B	Част. Гц	Темп.		Проект:				
					t <sub>o</sub> °C	t <sub>max.</sub> °C	№ задания:				
Проводники	ЗР	N 1/2 1/1	РЕ	+-	Линий	Общая длина	Вне помещения	ΔU %	Отводов		
Cu <input type="checkbox"/> Al <input type="checkbox"/>	<input type="checkbox"/>	<input type="checkbox"/>	<input type="checkbox"/>	<input type="checkbox"/>	шт.	м	м		шт.		





## ПЕРЕЧЕНЬ РЕАЛИЗОВАННЫХ ПРОЕКТОВ

Страна	Проект	Разработчик проекта	LV/MV	Год
СНГ				
Азербайджан	Еникенд	Еникендская ГЭС	Pauwels International	LV/MV 1999
Казахстан	Тэнгиз Карагачанак Тэнгиз	Расширение месторождения Тэнгиз Карагачанакская ГЭС Проект расширения KTL 2/3 Тэнгизшевройл	Pauwels International Bechtel	LV LV/MV LV 1999 1999 1998
	Тэнгиз	Модернизация KTL	Bechtel	MV 1997
Россия	Москва	Проект Сахалин II, оффшорная платформа Пильтунское месторождение, Сахалин Московская ТЭЦ Сахалин I	Alstom Power Sweden Siemens AS	LV 2004
				LV 2004
				MV 2003
				LV 2003
Австрия	Ös Vienna Klagenfurt Salzburg Vienna Villach Klagenfurt Vienna	Telekom Vienna Telekom Austria University Klagenfurt Kaindl Colt Landes Krankenhaus Landes Krankenhaus Österreichische Nationalbank	Va Tech Elin EBG Va Tech Elin EBG Siemens/Va Tech Elin EBG Va Tech Elin EBG Va Tech Elin EBG Va Tech Elin EBG Va Tech Elin EBG	LV 2003
				LV 2002
				LV 2000
				LV/MV 1999
				LV 1999
				LV 1998
				LV 1998
				LV 1998
				LV 1996
				LV 1996
Алжир	Arzew Wilaya D'Alger	Sonatrach GP2Z Sonatrach CPC Plant	Siemens Brussel	MV 2001
				MV 1997
Аруба		WEB Power Plant extension WEB Aruba	Siemens ABB Rotterdam	MV MV 2003 1999
Бангладеш	Mymensing	Powerplant		MV 2005
Бельгия	Zelzate Olen Antwerpen Antwerpen Gent Brugge Geel Izegem Meerhout Antwerpen Mechelen Leuven Mechelen	Sidmar Umicore Fina Antwerp Olefins Fina Refinery P.P. "Nieuwe Vaart" P.P. "Herdersbrug" Amoco Vandemoortele/SPE Nike Agfa Gevaert Kredietbank KBC Gasthuisberg Hospital Procter & Gamble	Engineering Sidmar GTI FAO/John Brown ABB / Foster Wheeler ABB / Tractebel Fabricom / Tractebel Technipetrol Twyver/Tractebel  ENI / ABE Inelec / Stabo ABB	LV 2001
				LV 2001
				LV 1997
				LV/MV 1996
				LV/MV 1996
				LV 1996
				LV 1995
				MV 1995
				LV 1994
				LV 1994
				LV 1992
				LV 1992
				LV 1992
				LV 1992
Бразилия		Petrobras P-50 offshore	Siemens	MV 2003
Великобритания	Immingham London London Cardiff Hayes Middlesex Swindon London	Immingham CHP Canary Wharf Empress State Building IDC Cardiff Hayes Data Centre Compaq Data Center Redbus – Meridain Gate	Foster Wheeler N.G. Bailey/Delta Electrical Gratte Brothers Schneider Electric T. Clarke PLC/Deutsche Bank Emcor Drake & Scull ABB LVS Ltd	LV/MV 2003
				LV 2002
				LV 2002
				LV 2002
				LV 2002
				LV 2002
				LV 2002
				LV 2001
Венгрия	LV	Procter & Gamble substation		LV 2003
Германия	Trier  Frankfurt Eisenhüttenstadt Bonn Salzgitter	Basell Polyoktins Steel Mill Papermill WEPA Deutsche Bundesbank DBB EKO - Stahlwerk European Transonic Windtunnel Steel Mill PEINE WEPA	ESA Elektrotechnik  ETW Cologne	LV 2003
				LV 2003
				LV 2001
				LV 1996
				MV 1992
				LV 1991
Дания	Hjorring	Kraftvarmevoerk Offshore Maersk Giant	ABB National Electric	MV 1996
				LV 1996
Египет	Ameriya Cairo (Helwan) Cairo	Sumed steelmill LNG train 2 LNG plant Sidi Kerir Petrochemicals EISCO Steel Mill Cairo West Power Station	Sumed Egypt Cegelec Belfort ABB Schaltanlagen	LV 2004
				LV/MV 2004
				LV/MV 2003
				LV/MV 1997
				MV 1996
				LV 1992



## ПЕРЕЧЕНЬ РЕАЛИЗОВАННЫХ ПРОЕКТОВ

Страна	Проект	Разработчик проекта	LV/MV	Год	
Израиль	Oil Refinery Plant L301		MV	2002	
Индия	Mumbai Neepeco Gandhar LV Borneo	Offshore platform Agartala Gas Turbine Power Plant Combined Cycle Power Station 1993 Tambak Lorok CAPP	European Gas Turbines ABB Power Co Delhi  Pertamina	MV MV  MV	2005 1995  1996
	Индонезия	Riau-Sumatra Jakarta	PLN Grati CAPP PT Riau Andalan Pulp & Paper PT W. Pertamina	Siemens Germany Hankam	MV MV MV
Ирак	Al-Shemal	General Company Electrical projects		MV	2002
Иран	Yazd	NPC Bandar Imam EO/EG Plant Nisco Alloy Steel	Jaboun Danielli	MV MV LV/MV	2003 2003 1997
Ирландия	Belfast	BBC Belfast Power Station Coolkaragh	Blackbourne Electrical	LV LV	2003 2003
Италия	Susa	Pont Ventoux Hydro Power Station	Carlo Gavazzi	MV	2001
Катар	Mesaieed Mesaieed Ras Laffan Mesaieed	Q-Chem Nodco Refinery Expansion Liquefied Natural Gas Co Qafco III Expansion Project	Siemens Advanced Eng.	LV LV/MV MV LV/MV	2000 2000 1997 1996
Китай	Guangzhou Hangzhou	Pumped Storage Power Station II WWTP Hangzhou Korla - Shanshan	Siemens Erlangen Siemens ANL Siemens Erlangen	LV LV/MV LV	1997 1997 1996
Корея		Songkhula GSP		LV	2004
Ливия	Tripoli	Dirmis II Tripoli Central Hospital		LV LV	1994 1994
Люксембург		Worldcom	GTI		2001
Малайзия	LNG Tiga Kerteh	FPSO-MSE offshore CA-CWP Platform Azeri  Petlin LDPE Grace Packaging Shell Berhad PI M1	Technip / Petronas ABB Australia Samsung Heavy Industries	LV LV MV LV/MV LV LV	2003 2003 2001 2000 1995 1995
Нигерия		Bonny Island Refinery	Pauwels	LV	2003
Нидерланды	Almelo Dordrecht Amsterdam Delfzijl Rotterdam	Uranium Plant Delrin Plant Cisco Headoffice Akzo Delesto Saltplant Eastman Chemicals	Urenco (DHV/AIB) Dupont de Nemours / Siemens Cisco (Deerns) Akzo Engineering Eastman (Fluor Daniels)	LV LV/MV LV LV/MV LV	2003 2002 2001 2001 1999
Норвегия		Ekofisk offshore Norzink Stortinget Hammerfest LNG plant Offshore Bideford Dolphin Offshore Heidrun Field Offshore Statfjord C Offshore Ekofisk 2/4 K Offshore Troll Platform Orlan Platform	ABB Industry AS Kvaerner Engineering Siemens AS Aker Electro Aker Engineering / ABB Distribution Oil & Gas Oslo ABB Distribution Norwegian Rig Consultants	MV MV LV LV LV LV MV/LV LV LV MV/LV	2004 2004 2003 2003 1997 1993 1993 1993 1992
ОАЭ	Sharjah Sharjah Abu Dhabi Abu Dhabi Abu Dhabi Abu Dhabi Sharjah Abu Dhabi Abu Dhabi Ras Al Khaimah	Bin Sabath Tower Millennium Hotel Ruwais Borouge Petrochem. Ruwais Sulphur Handling OGD Project Phase II (ADNOC) ASAB Gas Development (ADNOC) Al Ramtha Power Station Taweelah Water Abu Dhabi National Oil Co (ADNOC) BAB/Hamsham Gas Union Cement Co	Switchgear & Instrumentation Switchgear & Instrumentation Switchgear & Instrumentation Switchgear & Instrumentation GE Energy Products Siemens Karlsruhe Bechtel	LV LV LV LV LV LV LV LV/MV LV MV	2005 2002 2001 2000 1999 1998 1997 1996 1996 1995



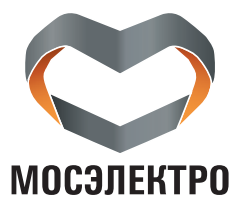
## ПЕРЕЧЕНЬ РЕАЛИЗОВАННЫХ ПРОЕКТОВ

Страна		Проект	Разработчик проекта	LV/MV	Год
Оман	Rusayl Nizwa	LNG Oman	Pauwels	MV	2003
		Oman Cement Project		LV	1997
		Manah Power Project		MV	1996
Пакистан	Карачи	FFC – Jordan		LV/MV	1997
Палестина	Gaza	Gaza Power Plant	Alstom Power Sweden	MV	2001
Польша	Plewiska Ostrow Opole	Uwplewiska		MV	2001
		Umspannwerk Ostrow		MV	1999
		Kraftwerk Opole		MV	1995
Саудовская Аравия	Shoaiba Shoaiba Shoaiba Shoaiba Dammam Jubail Al Jubail Al Jubail Bishah	Shoaiba Power Plant stage II phase 2	Alstom	MV	2005
		Shoaiba Power Plant stage II phase 1	Alstom	MV	2004
		Shoaiba Power Plant Units 4 & 5	Alstom Germany	MV	2002
		Shoaiba Power Plant Units 1, 2 & 3	Alstom Germany	MV	2000
		Saad Hospital	Alfanar	LV	1998
		Hunther Phase III	Preussag Salzgitter	LV	1998
		20 MIGD SWRO Plant	Siemens Erlangen	LV/MV	1996
		Saline Water Conversion Co		LV/MV	1996
		Cement Plant		LV	1995
Сингапур		The Esplanade – Theatres on the bay	Busway Systems Engineering	LV	2001
Сирия	Deir-ez-zor	Gas Turbine extension		MV	2004
		Omar Power Station		MV	2000
Тайвань		Bi Hai		MV	2004
		Hannstar		MV	2003
		Liyutan Shihlin Hydropower Project		LV/MV	1999
Таиланд	Krabi	Aerosil Thailand	Aerosil ABB Mannheim	LV	2003
		Mae Moh		LV/MV	1998
		Monsanto		MV	1994
		Krabi			
Турция	Стамбул	Pendik Nisasta Sanayi AS (PNS)			1995
Франция	Dunquerke Paris Donges Epinal	ASP	Forclum Spie Technip Lyon ABB Stromberg	LV	2001
		Eiffel Tower – Repowering project		LV	1999
		Elf Antar		MV	1993
		Papermill Golbey		LV	1991
Чад	Doba	Doba	GE Energy Products	MV	2001
Швеция		IBM Kista		LV	2005
		IBM Kaarstoe		LV	2004









**Группа компаний «МОСЭЛЕКТРО»**  
121596, г. Москва,  
ул. Горбунова, д.12 кор.2  
Тел.: (495) 447-14-14  
Факс: (495) 447-25-85  
info@moselectro.ru  
moselectro.ru

